

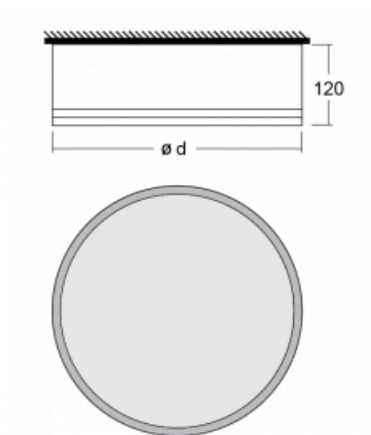

Svítidlo

Rundo 120

15-290K-10GGM/840, B



Kruhová svítidla s hliníkovým profilem o výšce 120 mm se mohou chlubit výborným měrným výkonem až 145 lm/W. Tato rodina svítidel je rozsáhlá funkcemi a rozměrem o průměru až 1150 mm. Přisazená či závěsná svítidla využijete jako základní světelné vybavení komerčních i rezidenčních prostor. Díky promyšlené technologii svítidla neoslňují, ale naopak se osvětlení přizpůsobí menším i velkým komerčním prostorám. U svítidel Rundo120 si můžete zvolit mezi variantou s opálovým difuzorem z PMMA nebo mikroprismatickou optickou strukturou.

Technický výkres


| | |
|------------------------|----------------------|
| Typ montáže | Přisazené |
| Typ vyzařování | Přímé |
| Tvar svítidla | Kruhové |
| Barva svítidla | Černá |
| Materiál | Hliník |
| Životnost | L80/B20 50 000 hodin |
| Záruka | 5 let |
| Popis svítidla | Svítidlo přisazené |
| Rozměry | ø 950 mm × 120 mm |
| Světelný zdroj | LED MODUL |
| Druh optiky | Opálový difuzor |
| Světelný tok* | 10980 lm |
| Teplota chromatičnosti | 4000 K studená bílá |
| Měrný výkon | 125 lm/W |
| MacAdam zdroje | 2 |
| Index podání barev | 80 |
| Příkon svítidla* | 88.1 W |
| Zapojení svítidla | ON/OFF + 1h nouze |
| Elektrické napětí | 220-240V |
| Frekvence | 50/60Hz |


CE IP 20

*±10 %

Křivka



