

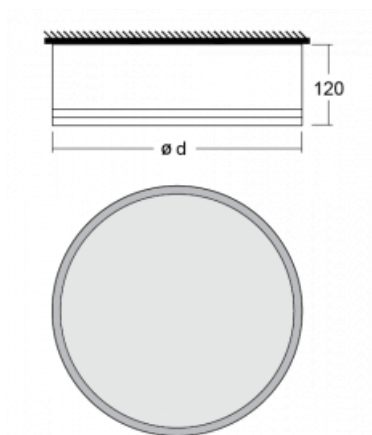

**Svítidlo**

# Rundo 120

15-290K-10GGE/840, W



Kruhová svítidla s hliníkovým profilem o výšce 120 mm se mohou chlubit výborným měrným výkonem až 145 lm/W. Tato rodina svítidel je rozsáhlá funkcemi a rozměrem o průměru až 1150 mm. Přisazená či závěsná svítidla využijete jako základní světelné vybavení komerčních i rezidenčních prostor. Díky promyšlené technologii svítidla neoslňují, ale naopak se osvětlení přizpůsobí menším i velkým komerčním prostorům. U svítidel Rundo120 si můžete zvolit mezi variantou s opálovým difuzorem z PMMA nebo mikroprismatickou optickou strukturou.

**Technický výkres**


Typ montáže	Přisazené
Typ vyzařování	Přímé
Tvar svítidla	Kruhové
Barva svítidla	Bílá
Materiál	Hliník
Životnost	L80/B20 50 000 hodin
Záruka	5 let
Popis svítidla	Svítidlo přisazené
Rozměry	ø 950 mm × 120 mm
Hmotnost	21.4 kg
Světelný zdroj	LED MODUL
Druh optiky	Opálový difusor
Světelný tok*	10980 lm
Teplota chromatičnosti	4000 K studená bílá
Měrný výkon	125 lm/W
MacAdam zdroje	2
Index podání barev	80
Příkon svítidla*	88.1 W
Zapojení svítidla	ON/OFF
Elektrické napětí	220-240V
Frekvence	50/60Hz


**CE IP 20**

\*±10 %

# Křivka



