



## Svítidlo

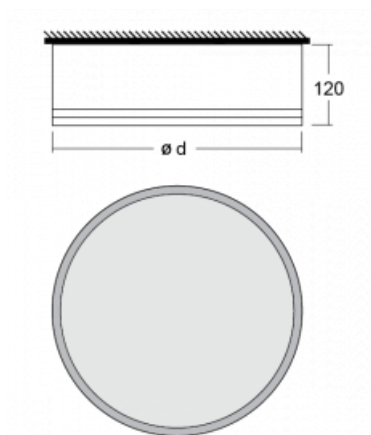
# Rundo 120

15-290I-10GGD/840, B



Kruhová svítidla s hliníkovým profilem o výšce 120 mm se mohou chlubit výborným měrným výkonem až 145 lm/W. Tato rodina svítidel je rozsáhlá funkcemi a rozměrem o průměru až 1150 mm. Přisazená či závěsná svítidla využijete jako základní světelné vybavení komerčních i rezidenčních prostor. Díky promyšlené technologii svítidla neoslňují, ale naopak se osvětlení přizpůsobí menším i velkým komerčním prostorám. U svítidel Rundo120 si můžete zvolit mezi variantou s opálovým difuzorem z PMMA nebo mikroprismatickou optickou strukturou.

## Technický výkres



|                        |                      |
|------------------------|----------------------|
| Typ montáže            | Přisazené            |
| Typ vyzařování         | Přímé                |
| Tvar svítidla          | Kruhové              |
| Barva svítidla         | Černá                |
| Materiál               | Hliník               |
| Životnost              | L80/B20 50 000 hodin |
| Záruka                 | 60 měsíců            |
| Popis svítidla         | Svítidlo přisazené   |
| Rozměry                | ø 950 mm × 120 mm    |
| Světelný zdroj         | LED MODUL            |
| Druh optiky            | Mikroprisma          |
| Světelný tok*          | 9470 lm ± 10 %       |
| Teplota chromatičnosti | 4000 K studená bílá  |
| Měrný výkon            | 107 lm/W             |
| MacAdam zdroje         | 2                    |
| Index podání barev     | 80                   |
| Příkon svítidla        | 88.1 W ± 10 %        |
| Zapojení svítidla      | Stmívatelné DALI     |
| Elektrické napětí      | 220-240V             |
| Frekvence              | 50/60Hz              |

  IP 20

# Křivka

