



Svítidlo

Lina45-S

=145S-A40K-10GHM3/840, W



EPD®

Představte si lineární svítidlo, které dokáže uspokojit všechny vaše potřeby: splní UGR, má vysokou účinnost a sestavíte si ho dle svých přání. A navíc skvěle vypadá.

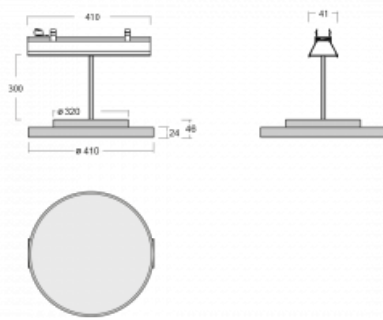
Lina45-S nabízí varianty s opálem, mikropřismou i optickou mřížkou, proto bez problému splní jak UGR pod 19 při světelném toku 4300 lm. Je skvělým řešením pro prostory pro náročné vizuální úkoly, protože v některých variantách splňuje dokonce UGR pod 16. Dosahuje také skvělých hodnot účinnosti až 170 lm/W. Dále můžete modulární svítidlo doplnit o modul s reлектorem Vali55, kruhovým svítidlem Rundo nebo 2 - 3 reflektory CUBE. Nepřímou složku svícení zabezpečí modul čirého plexi nebo do šířky svítící difusor (batwing distribution), který vytvoří rovnoměrnější osvětlení stropu. Jistě vítanou vlastností je také možnost závěsu ve spoji profilů, které jsou zároveň vybaveny krytkami pro zabránění, byť jen minimálního průsvitu. Jednotlivé segmenty spojíte snadno pomocí konektorů a zapojíte do 230 V.

Typ vyzařování	Přímé
Tvar svítidla	Kruhové
Barva svítidla	Bílá
Materiál	Hliník
Životnost	L80/B20 50 000 hodin
Záruka	2 roky
Popis svítidla	Svítidlo
Rozměry	561 mm × 47 mm × 69 mm
Světelný zdroj	LED MODUL
Druh optiky	Opálový difusor
Světelný tok*	4060 lm
Teplota chromatičnosti	4000 K studená bílá
Měrný výkon	137 lm/W
MacAdam zdroje	3
Index podání barev	80
UGR max. X=4H Y=8H, ρ=70,50,20	25.1
Příkon svítidla*	29.7 W
Zapojení svítidla	ON/OFF + 3h nouze
Elektrické napětí	220-240V
Frekvence	50/60Hz

 **CE** IP 20

*±10 %

Technický výkres



Ke stažení[Montážní návod](#)[Fotografie](#)

Příslušenství

00-00355, K
 Kabel 5x0,75 2000mm

00-00356, K
 kabel 5x0,75 4000mm

00-00357, K
 kabel 5x0,75 6000mm

00-00370, W
 kalíšek stropní
 80x80x32mm

145-01200, F
 příslušenství k
 demontáži el. modulu z
 profilu Liny145

145-50101, W
 2xkoncovka - kov,
 šroubová

145-50102, W
 2xkoncovka - kov,
 bezšroubová

145-50200, F
 spoj přímý a krytky
 průsvitu

145-50300, N
 lankový závěs 2000mm-1
 ks + kovový úchyt

145-50301, N
 lankový závěs
 4000mm-1 ks + kovový
 úchyt

145-50302, N
 lankový závěs 6000mm-1
 ks + kovový úchyt

145-50303, N
 lankový závěs na spoj
 2000mm-1 ks + kovový
 úchyt

145-50304, N
 lankový závěs na spoj
 4000mm-1 ks + kovový
 úchyt

145-50305, N
 lankový závěs na spoj
 6000mm-1 ks + kovový
 úchyt