



Svítidlo

Lina45-S

=145S-A40K-10GHM3/830, B



EPD®

Představte si lineární svítidlo, které dokáže uspokojit všechny vaše potřeby: splní UGR, má vysokou účinnost a sestavíte si ho dle svých přání. A navíc skvěle vypadá.

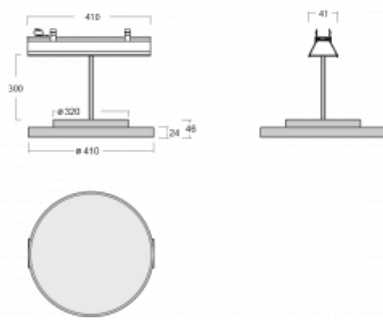
Lina45-S nabízí varianty s opálem, mikropřismou i optickou mřížkou, proto bez problému splní jak UGR pod 19 při světelném toku 4300 lm. Je skvělým řešením pro prostory pro náročné vizuální úkoly, protože v některých variantách splňuje dokonce UGR pod 16. Dosahuje také skvělých hodnot účinnosti až 170 lm/W. Dále můžete modulární svítidlo doplnit o modul s reлектorem Vali55, kruhovým svítidlem Rundo nebo 2 - 3 reflektory CUBE. Nepřímou složku svícení zabezpečí modul čirého plexi nebo do šířky svítící difusor (batwing distribution), který vytvoří rovnoměrnější osvětlení stropu. Jistě vítanou vlastností je také možnost závěsu ve spoji profilů, které jsou zároveň vybaveny krytkami pro zabránění, byť jen minimálního průsvitu. Jednotlivé segmenty spojíte snadno pomocí konektorů a zapojíte do 230 V.

| | |
|-----------------------------------|------------------------|
| Typ vyzařování | Přímé |
| Tvar svítidla | Kruhové |
| Barva svítidla | Černá |
| Materiál | Hliník |
| Životnost | L80/B20 50 000 hodin |
| Záruka | 2 roky |
| Popis svítidla | Svítidlo |
| Rozměry | 561 mm × 47 mm × 69 mm |
| Světelný zdroj | LED MODUL |
| Druh optiky | Opálový difusor |
| Světelný tok* | 4010 lm |
| Teplota chromatičnosti | 3000 K teplá bílá |
| Měrný výkon | 131 lm/W |
| MacAdam zdroje | 3 |
| Index podání barev | 80 |
| UGR max. X=4H Y=8H, ρ=70,50,20 | 25 |
| Příkon svítidla* | 30.6 W |
| Zapojení svítidla | ON/OFF + 3h nouze |
| Elektrické napětí | 220-240V |
| Frekvence | 50/60Hz |

  IP 20

*±10 %

Technický výkres



Ke stažení[Montážní návod](#)[Fotografie](#)

Příslušenství

00-00355, K
Kabel 5x0,75 2000mm

00-00356, K
kabel 5x0,75 4000mm

00-00357, K
kabel 5x0,75 6000mm

00-00370, B
kalíšek stropní
80x80x32mm

145-01200, F
příslušenství k
demontáži el. modulu z
profilu Liny145

145-50101, B
2xkoncovka - kov,
šroubová

145-50102, B
2xkoncovka - kov,
bezšroubová

145-50200, F
spoj přímý a krytky
průsvitu

145-50300, N
lankový závěs 2000mm-1
ks + kovový úchyt

145-50301, N
lankový závěs
4000mm-1 ks + kovový
úchyt

145-50302, N
lankový závěs 6000mm-1
ks + kovový úchyt

145-50303, N
lankový závěs na spoj
2000mm-1 ks + kovový
úchyt

145-50304, N
lankový závěs na spoj
4000mm-1 ks + kovový
úchyt

145-50305, N
lankový závěs na spoj
6000mm-1 ks + kovový
úchyt