



## Svítidlo

# Lina45-S

=145S-A40I-10GGM/830, B



EPD®

Představte si lineární svítidlo, které dokáže uspokojit všechny vaše potřeby: splní UGR, má vysokou účinnost a sestavíte si ho dle svých přání. A navíc skvěle vypadá.

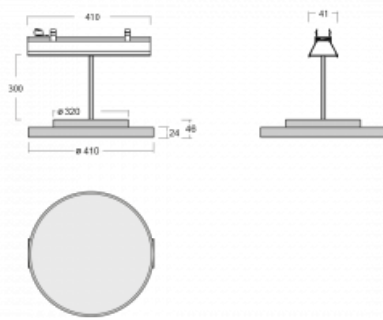
Lina45-S nabízí varianty s opálem, mikropřismou i optickou mřížkou, proto bez problému splní jak UGR pod 19 při světelném toku 4300 lm. Je skvělým řešením pro prostory pro náročné vizuální úkoly, protože v některých variantách splňuje dokonce UGR pod 16. Dosahuje také skvělých hodnot účinnosti až 170 lm/W. Dále můžete modulární svítidlo doplnit o modul s reлектorem Vali55, kruhovým svítidlem Rundo nebo 2 - 3 reflektory CUBE. Nepřímou složku svícení zabezpečí modul čirého plexi nebo do šířky svítící difusor (batwing distribution), který vytvoří rovnoměrnější osvětlení stropu. Jistě vítanou vlastností je také možnost závěsu ve spoji profilů, které jsou zároveň vybaveny krytkami pro zabránění, byť jen minimálního průsvitu. Jednotlivé segmenty spojíte snadno pomocí konektorů a zapojíte do 230 V.

Typ vyzařování	Přímé
Tvar svítidla	Kruhové
Barva svítidla	Černá
Materiál	Hliník
Životnost	L80/B20 50 000 hodin
Záruka	2 roky
Popis svítidla	Svítidlo
Rozměry	561 mm × 47 mm × 69 mm
Světelný zdroj	LED MODUL
Druh optiky	Mikropřisma
Světelný tok*	2530 lm
Teplota chromatičnosti	3000 K teplá bílá
Měrný výkon	136 lm/W
MacAdam zdroje	3
Index podání barev	80
UGR max. X=4H Y=8H, ρ=70,50,20	20.9
Příkon svítidla*	18.6 W
Zapojení svítidla	ON/OFF + 1h nouze
Elektrické napětí	220-240V
Frekvence	50/60Hz

 **CE** IP 20

\*±10 %

## Technický výkres



**Ke stažení**[Montážní návod](#)[Fotografie](#)

**Příslušenství**


**00-00355, K**  
Kabel 5x0,75 2000mm



**00-00356, K**  
kabel 5x0,75 4000mm



**00-00357, K**  
kabel 5x0,75 6000mm



**00-00370, B**  
kalíšek stropní  
80x80x32mm



**145-01200, F**  
příslušenství k  
demontáži el. modulu z  
profilu Liny145



**145-50101, B**  
2xkoncovka - kov,  
šroubová



**145-50102, B**  
2xkoncovka - kov,  
bezšroubová



**145-50200, F**  
spoj přímý a krytky  
průsvitu



**145-50300, N**  
lankový závěs 2000mm-1  
ks + kovový úchyt



**145-50301, N**  
lankový závěs  
4000mm-1 ks + kovový  
úchyt



**145-50302, N**  
lankový závěs 6000mm-1  
ks + kovový úchyt



**145-50303, N**  
lankový závěs na spoj  
2000mm-1 ks + kovový  
úchyt



**145-50304, N**  
lankový závěs na spoj  
4000mm-1 ks + kovový  
úchyt



**145-50305, N**  
lankový závěs na spoj  
6000mm-1 ks + kovový  
úchyt