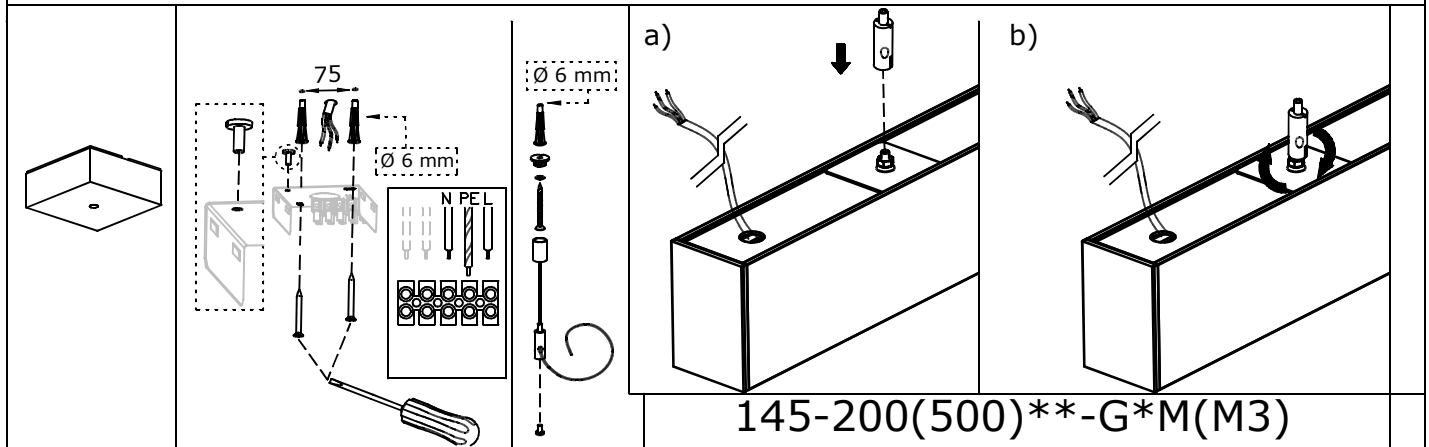


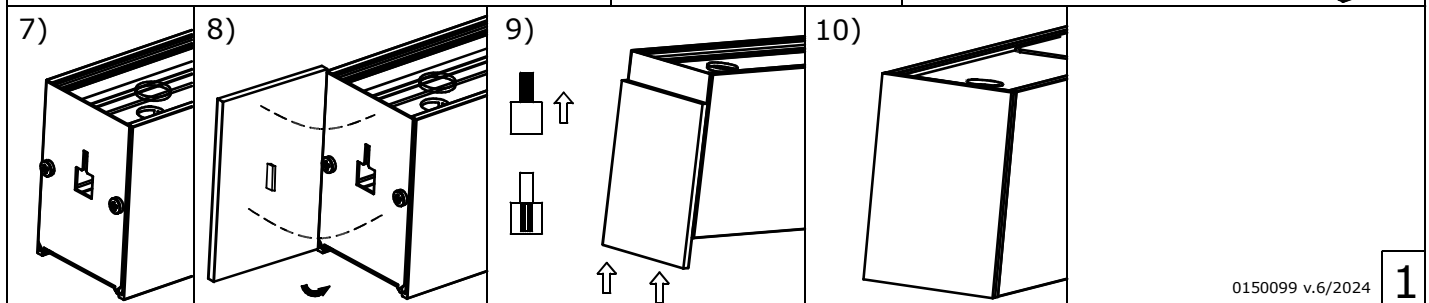
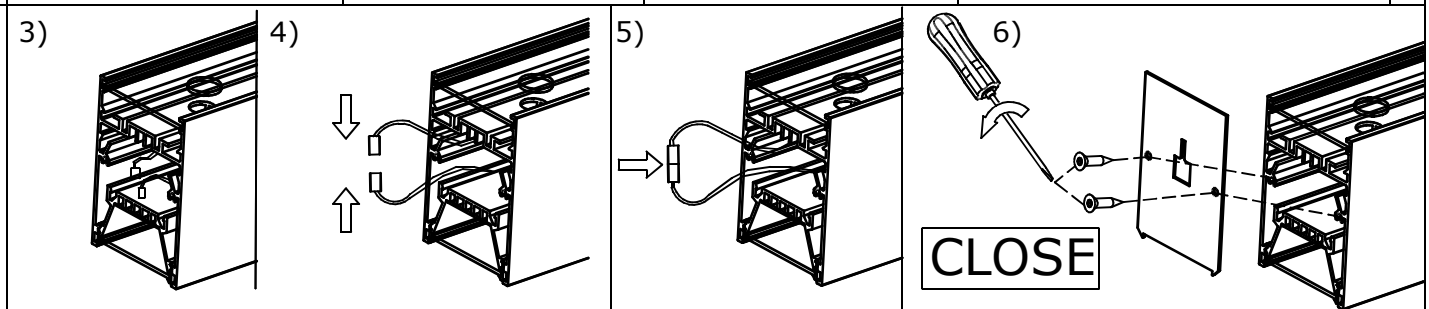
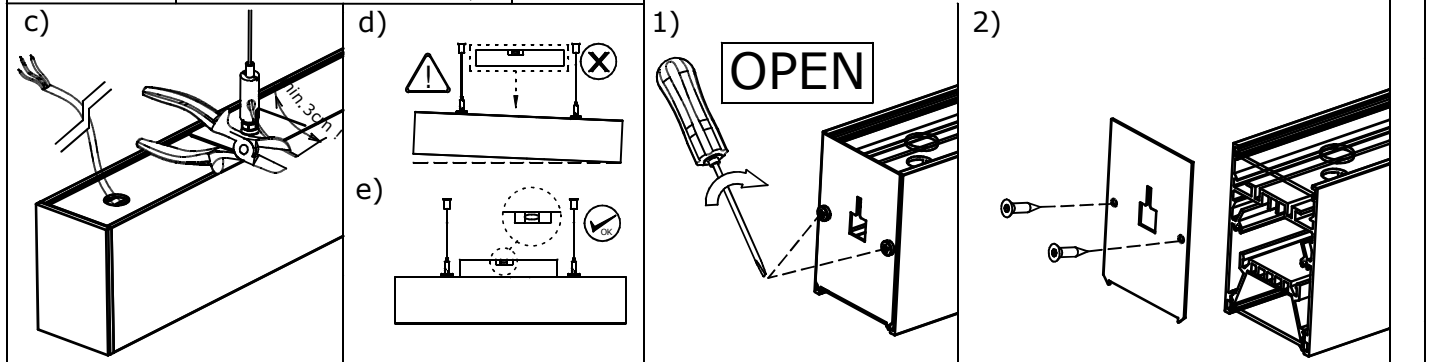
145-5xx*-10Gxx*	L = 561mm
145-5xx*-15Gxx*	L = 842mm
145-5xx*-20Gxx*	L = 1122mm
145-5xx*-25Gxx*	L = 1403mm
145-5xx*-30Gxx*	L = 1683mm
145-5xx*-35Gxx*	L = 1964mm
145-5xx*-40Gxx*	L = 2244mm
145-5xx*-60Gxx*	L = 3366mm
145-5xx*-80Gxx*	L = 4488mm

Ⓐ L > 2000mm = 3x 00-00300(301;302),N
 Ⓑ L < 2000mm = 2x 00-00300(301;302),N

145-5xx-XXGxx



145-200(500)**-G*M(M3)



hnědý/brown/braun/коричневый
 modrý/blue/blau/синий
 žlutý/yellow/gelb/желтый
 bezbarvý/colourless/farblös/бесцветный
 bílý/white/weiß/белый

Dim

145-200x-XXGxx

CLOSE

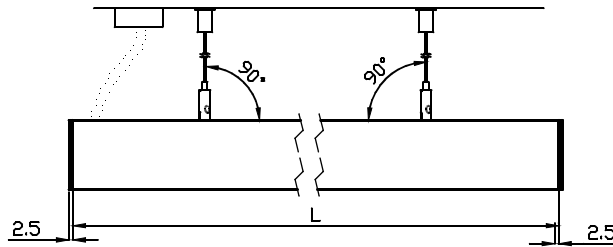
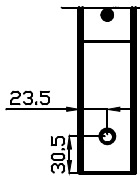
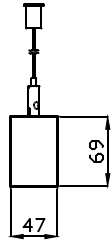
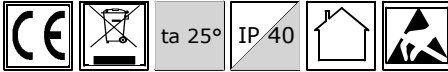
- NESAHAT NA LEDKY !
- DO NOT TOUCH LED !
- NICHT BERÜHREN LED !
- Не касаться LED !

- Tento výrobek obsahuje světelný zdroj s třídou energetické účinnosti v TAB.1
- This product contains a light source of energy efficiency class in the TAB.1
- Dieses Produkt enthält eine Lichtquelle der Energieeffizienzklasse in der TAB.1
- Этот продукт содержит источник света с классом энергоэффективности, указанным в таблице 1.

- Světelný zdroj v tomto svítidle smí vyměnit pouze výrobce nebo jeho smluvní servisní technik nebo podobně kvalifikovaná osoba!
- The light source in this luminaire may be replaced only by the manufacturer or its contractual service technician or a similarly qualified person!
- Die Lichtquelle dieser Leuchte darf nur vom Hersteller oder einem von ihm beauftragten Servicetechniker oder einer vergleichbar qualifizierten Person ersetzt werden.
- Источник света данного светильника может быть заменен только производителем, уполномоченным им сервисным техником или специалистом с соответствующей квалификацией

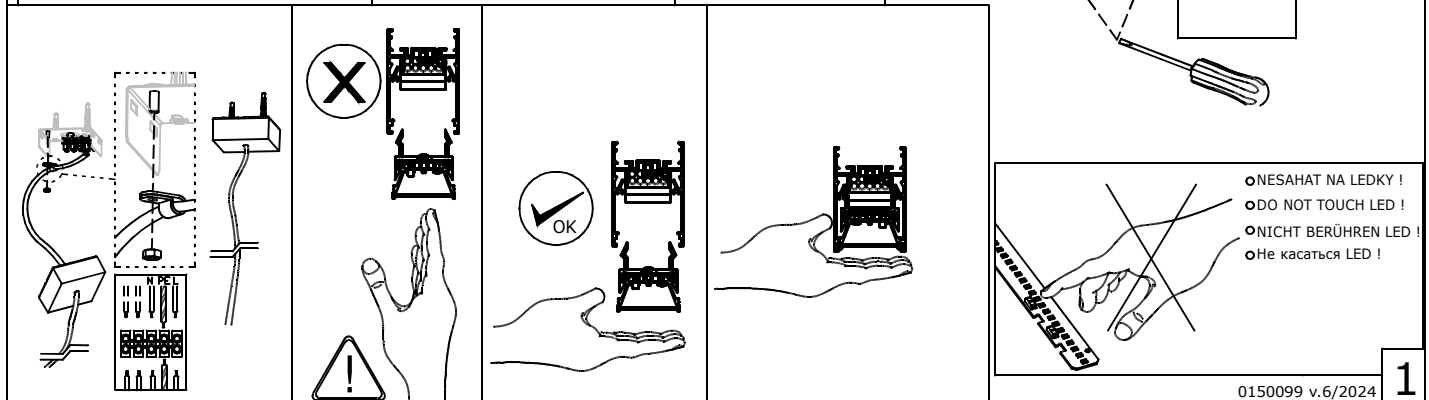
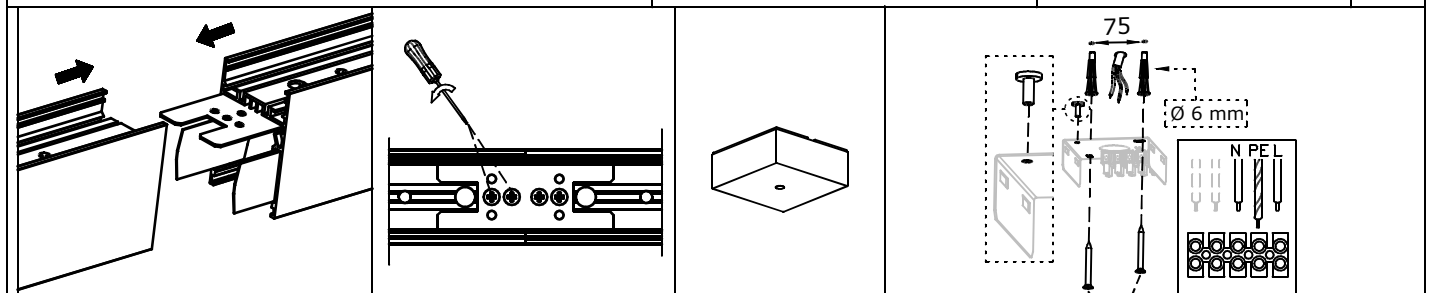
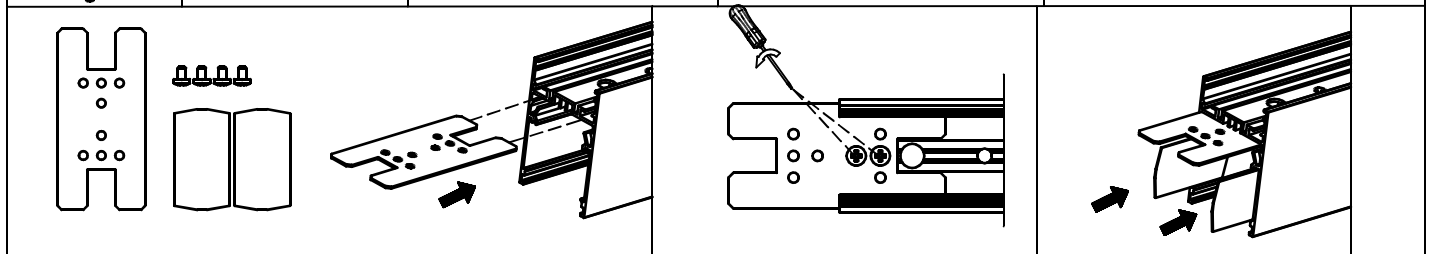
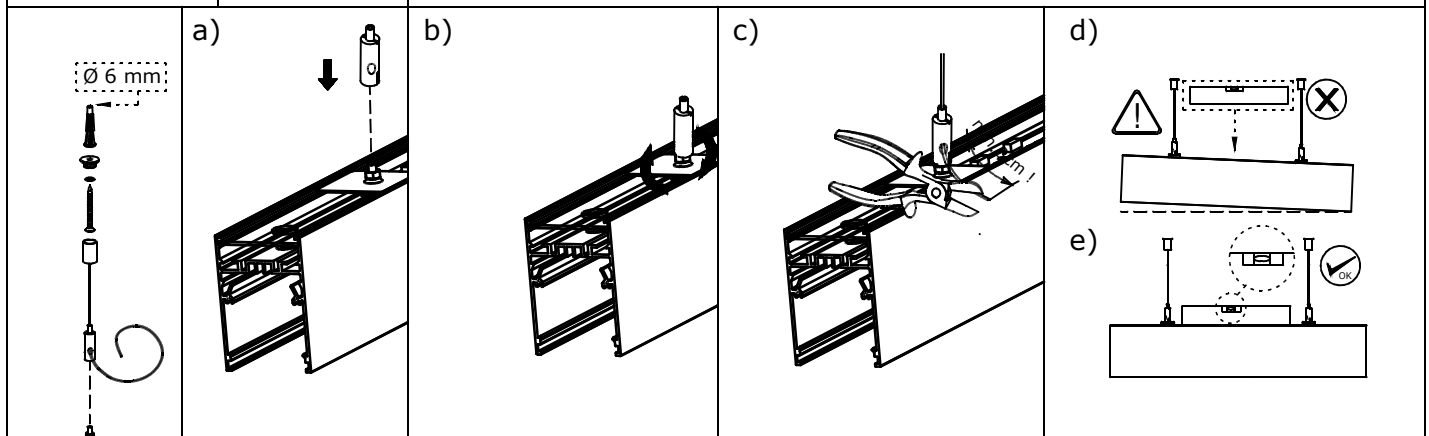
- Montáž smí provádět pouze pracovník s odbornou elektrotechnickou kvalifikací. Před prováděním jakékoliv údržby vypněte přívod el. proudu.
- The installation may only be carried by authorised specialist. Always switch-off the power supply before carrying out any maintenance.
- Die Leuchtenmontage kann nur von autorisiertem Fachpersonal durchgeführt werden. Vor der beliebigen Wartungsausführung die Einspeisung abschalten.
- Установка светильников разрешена только квалифицированным электромонтером.

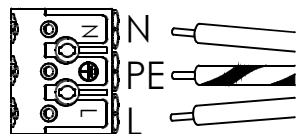
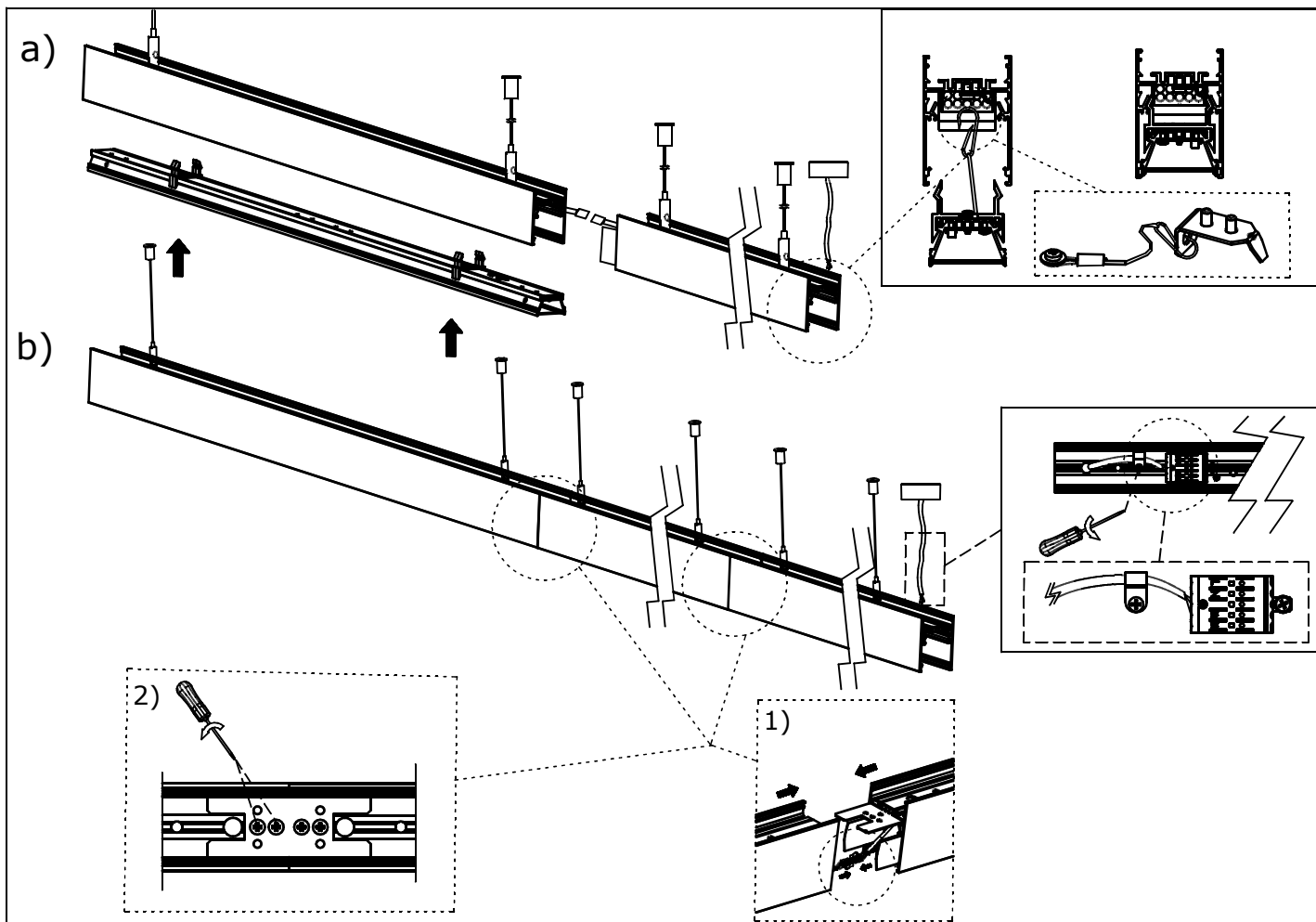
- Výrobce nenese odpovědnost za nesprávné zacházení s produkty.
- The manufacturer is not responsible for the incorrect use and assembly of its products.
- Der Hersteller trägt keine Verantwortung für eine falsche Verwendung des Produktes.
- Производитель не несет ответственности за неправильное обращение с продуктом.



145S-5xx*-10Gxx*	L = 561mm
145S-5xx*-15Gxx*	L = 842mm
145S-5xx*-20Gxx*	L = 1122mm
145S-5xx*-25Gxx*	L = 1403mm
145S-5xx*-30Gxx*	L = 1683mm
145S-5xx*-35Gxx*	L = 1964mm
145S-5xx*-40Gxx*	L = 2244mm
145S-5xx*-60Gxx*	L = 3366mm
145S-5xx*-80Gxx*	L = 4488mm

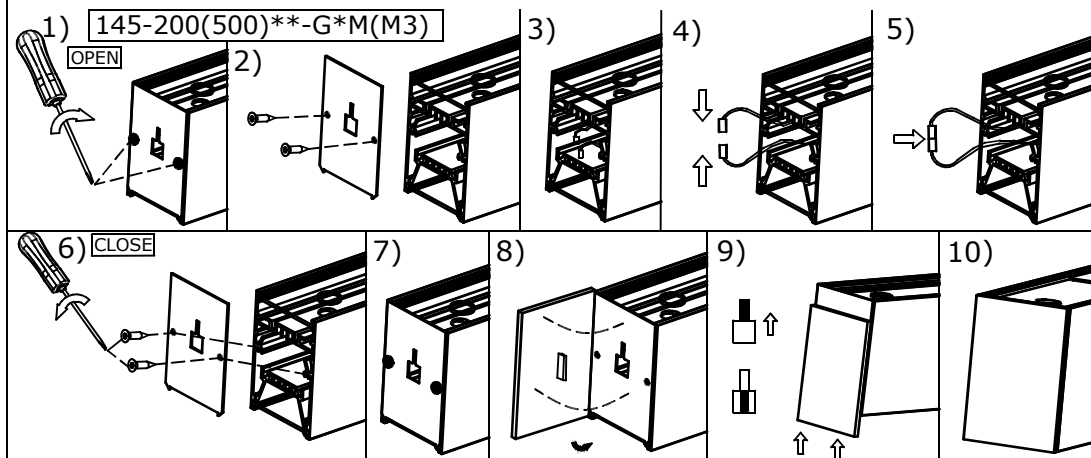
Ⓐ L > 2000mm = 3x 00-00300(301;302),N
 Ⓑ L < 2000mm = 2x 00-00300(301;302),N





hnědý/brown/braun/коричневый
 modrý/blue/blau/синий
 žlutý/yellow/gelb/желтый
 bezbarvý/colourless/farblös/бесцветный
 bílý/white/weiß/белый

Dim



- Světelný zdroj v tomto svítidle smí vyměnit pouze výrobce nebo jeho smluvní servisní technik nebo podobně kvalifikovaná osoba!
- The light source in this luminaire may be replaced only by the manufacturer or its contractual service technician or a similarly qualified person!
- Die Lichtquelle dieser Leuchte darf nur vom Hersteller oder einem von ihm beauftragten Servicetechniker oder einer vergleichbar qualifizierten Person ersetzt werden.
- Источник света данного светильника может быть заменен только производителем, уполномоченным им сервисным техником или специалистом с соответствующей квалификацией
- Montáž smí provádět pouze pracovník s odbornou elektrotechnickou kvalifikací. Před prováděním jakékoliv údržby vypněte přívod el. proudu.
- The installation may only be carried by authorised specialist. Always switch-off the power supply before carrying out any maintenance.
- Die Leuchtenmontage kann nur von autorisiertem Fachpersonal durchgeführt werden. Vor der beliebigen Wartungsausführung die Einspeisung abschalten.
- Установка светильников разрешена только квалифицированным электромонтером.
- Výrobce nenesé odpovědnost za nesprávné zacházení s produkty.
- The manufacturer is not responsible for the incorrect use and assembly of its products.
- Der Hersteller trägt keine Verantwortung für eine falsche Verwendung des Produktes.
- Производитель не несет ответственности за неправильное обращение с продуктом.

145S-2xx-XXGxx

