



## Svítidlo

# Lina45-S

=145S-A00S-10GDE/940, B



EPD®

Představte si lineární svítidlo, které dokáže uspokojit všechny vaše potřeby: splní UGR, má vysokou účinnost a sestavíte si ho dle svých přání. A navíc skvěle vypadá.

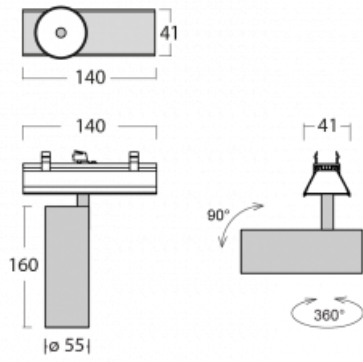
Lina45-S nabízí varianty s opálem, mikroprismou i optickou mřížkou, proto bez problému splní jak UGR pod 19 při světelném toku 4300 lm. Je skvělým řešením pro prostory pro náročné vizuální úkoly, protože v některých variantách splňuje dokonce UGR pod 16. Dosahuje také skvělých hodnot účinnosti až 170 lm/W. Dále můžete modulární svítidlo doplnit o modul s reлектorem Vali55, kruhovým svítidlem Rundo nebo 2 - 3 reflektory CUBE. Nepřímou složku svícení zabezpečí modul čirého plexi nebo do šířky svítící difusor (batwing distribution), který vytvoří rovnoměrnější osvětlení stropu. Jistě vítanou vlastností je také možnost závěsu ve spoji profilů, které jsou zároveň vybaveny krytkami pro zabránění, byť jen minimálního průsvitu. Jednotlivé segmenty spojíte snadno pomocí konektorů a zapojíte do 230 V.

|                                   |                             |
|-----------------------------------|-----------------------------|
| Typ vyzařování                    | Přímé                       |
| Tvar svítidla                     | Bodové                      |
| Barva svítidla                    | Černá                       |
| Životnost                         | L80/B20 50 000 hodin        |
| Záruka                            | 5 let                       |
| Popis svítidla                    | Svítidlo                    |
| Rozměry                           | 140 mm × 47 mm × 69 mm      |
| Světelný zdroj                    | LED MODUL                   |
| Druh optiky                       | Úzký vyzařovací úhel - SPOT |
| Světelný tok*                     | 1280 lm                     |
| Teplota chromatičnosti            | 4000 K studená bílá         |
| Měrný výkon                       | 91 lm/W                     |
| MacAdam zdroje                    | 3                           |
| Index podání barev                | 90                          |
| Vyzařovací úhel                   | 17°                         |
| UGR max. X=4H<br>Y=8H, ρ=70,50,20 | 22.1                        |
| Příkon svítidla*                  | 14 W                        |
| Zapojení svítidla                 | ON/OFF                      |
| Elektrické napětí                 | 220-240V                    |
| Frekvence                         | 50/60Hz                     |

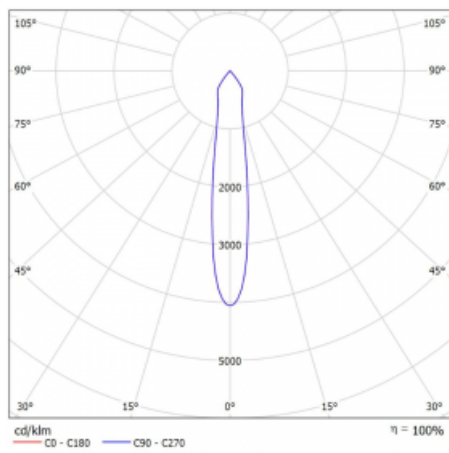
 **CE IP 20**

\*±10 %

## Technický výkres



## Křivka



**Ke stažení**[Montážní návod](#)[Fotografie](#)

**Příslušenství**

**00-00355, K**  
 Kabel 5x0,75 2000mm

**00-00356, K**  
 kabel 5x0,75 4000mm

**00-00357, K**  
 kabel 5x0,75 6000mm

**00-00370, B**  
 kalíšek stropní  
 80x80x32mm

**145-01200, F**  
 příslušenství k  
 demontáži el. modulu z  
 profilu Liny145

**145-50101, B**  
 2xkoncovka - kov,  
 šroubová

**145-50102, B**  
 2xkoncovka - kov,  
 bezšroubová

**145-50200, F**  
 spoj přímý a krytky  
 průsvitu

**145-50300, N**  
 lankový závěs 2000mm-1  
 ks + kovový úchyt

**145-50301, N**  
 lankový závěs  
 4000mm-1 ks + kovový  
 úchyt

**145-50302, N**  
 lankový závěs 6000mm-1  
 ks + kovový úchyt

**145-50303, N**  
 lankový závěs na spoj  
 2000mm-1 ks + kovový  
 úchyt

**145-50304, N**  
 lankový závěs na spoj  
 4000mm-1 ks + kovový  
 úchyt

**145-50305, N**  
 lankový závěs na spoj  
 6000mm-1 ks + kovový  
 úchyt