



## Svítidlo

# Lina45-S

145S-5C1Z-35GGE/830, S



EPD®

Představte si lineární svítidlo, které dokáže uspokojit všechny vaše potřeby: splní UGR, má vysokou účinnost a sestavíte si ho dle svých přání. A navíc skvěle vypadá.

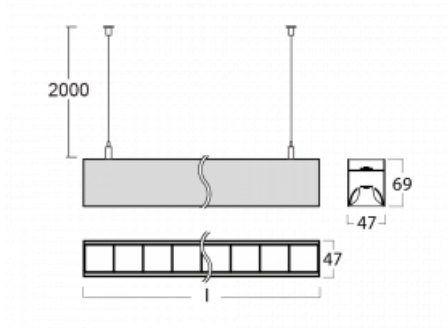
Lina45-S nabízí varianty s opálem, mikropřismou i optickou mřížkou, proto bez problému splní jak UGR pod 19 při světelném toku 4300 lm. Je skvělým řešením pro prostory pro náročné vizuální úkoly, protože v některých variantách splňuje dokonce UGR pod 16. Dosahuje také skvělých hodnot účinnosti až 170 lm/W. Dále můžete modulární svítidlo doplnit o modul s reaktorem Vali55, kruhovým svítidlem Rundo nebo 2 - 3 reflektory CUBE. Nepřímou složku svícení zabezpečí modul čirého plexi nebo do šířky svítící difusor (batwing distribution), který vytvoří rovnoměrnější osvětlení stropu. Jistě vítanou vlastností je také možnost závěsu ve spoji profilů, které jsou zároveň vybaveny krytkami pro zabránění, byť jen minimálního průsvitu. Jednotlivé segmenty spojíte snadno pomocí konektorů a zapojíte do 230 V.

Typ montáže	Závěsné
Typ vyzařování	Přímo-nepřímé čirá nepřímá optika
Tvar svítidla	Lineární
Barva svítidla	Stříbrná
Materiál	Hliník
Životnost	L80/B20 50 000 hodin
Záruka	5 let
Popis svítidla	Svítidlo závěsné
Popis zboží	D/I - 53/47
Rozměry	1964 mm × 47 mm × 69 mm
Světelný zdroj	LED MODUL
Druh optiky	Plastová mřížka černá nízké UGR
Světelný tok*	7630 lm
Teplota chromatičnosti	3000 K teplá bílá
Měrný výkon	152 lm/W
MacAdam zdroje	3
Index podání barev	80
UGR max. X=4H Y=8H, ρ=70,50,20	12.7
Příkon svítidla*	50.2 W
Zapojení svítidla	ON/OFF
Elektrické napětí	220-240V
Frekvence	50/60Hz

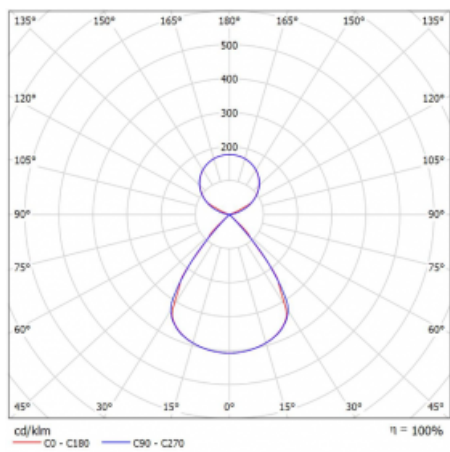
 **CE IP 20**

\*±10 %

## Technický výkres



## Křivka



**Ke stažení**[Montážní návod](#)[Fotografie](#)

**Příslušenství**

**00-00350, K**  
Kabel 3x0,75 1000mm

**00-00352, K**  
Kabel 3x0,75 2000mm

**00-00354, K**  
Kabel 5x0,75 1000mm

**00-00355, K**  
Kabel 5x0,75 2000mm

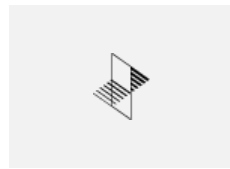
**00-00356, K**  
kabel 5x0,75 4000mm

**00-00357, K**  
kabel 5x0,75 6000mm

**00-00358, K**  
Kabel 3x0,75 4000mm

**00-00360, K**  
Kabel 3x0,75 6000mm

**00-00370, S**  
kalíšek stropní  
80x80x32mm

**145-01200, F**  
příslušenství k  
demontáži el. modulu z  
profilu Liny145

**145-20700, S**  
2 ks úchytu na stěnu  
Lina45

**145-50101, S**  
2xkoncovka - kov,  
šroubová

**145-50102, S**  
2xkoncovka - kov,  
bezšroubová

**145-50200, F**  
spoj přímý a krytky  
průsvitu

**145-50300, N**  
lankový závěs 2000mm-1  
ks + kovový úchyt

**145-50301, N**  
lankový závěs  
4000mm-1 ks + kovový  
úchyt

**145-50302, N**  
lankový závěs 6000mm-1  
ks + kovový úchyt

**145-50303, N**  
lankový závěs na spoj  
2000mm-1 ks + kovový  
úchyt

**145-50304, N**  
lankový závěs na spoj  
4000mm-1 ks + kovový  
úchyt

**145-50305, N**  
lankový závěs na spoj  
6000mm-1 ks + kovový  
úchyt