



Svítidlo

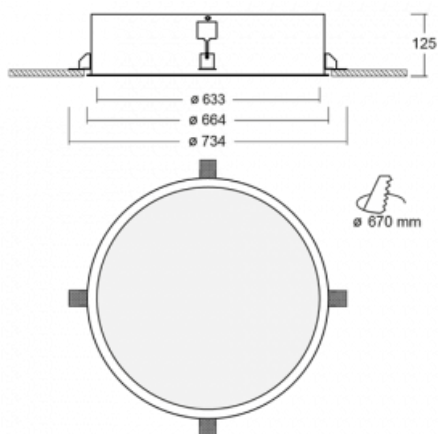
Puri

140-062I-10GNE/830



Přemýšleli jsme, jak dosáhnout naprosté designové čistoty. A tak vznikla rodina vestavných kruhových svítidel Puri. Vyberte si mezi rámečkovou a bezrámečkovou verzí. Namontujete ji přímo do stropu bez kabelů nebo zavěšení. Rámečková varianta má velkou výhodu ve své velmi jednoduché montáži i demontáži. Díky různým průměrům svítidel vytvoříte na stropě kombinace, které budou nejlépe vyhovovat potřebám obchodních prostor, kanceláří, hotelů či chodeb. Puri splyne s interiérem a také se hravě kombinuje s dalšími rodinami kruhových svítidel.

Technický výkres



| | |
|----------------|----------------------|
| Typ montáže | Vestavné |
| Typ vyzařování | Přímé |
| Tvar svítidla | Kruhové |
| Materiál | Hliník |
| Životnost | L80/B20 50 000 hodin |
| Záruka | 60 měsíců |
| Popis svítidla | Svítidlo vestavné |

| | |
|----------------|-------------------|
| Rozměry | ø 633 mm × 125 mm |
| Hmotnost | 9.4 kg |
| Světelný zdroj | LED MODUL |

| | |
|-----------------------------------|-------------------|
| Druh optiky | Mikroprisma |
| Světelný tok* | 5890 lm ± 10 % |
| Teplota chromatičnosti | 3000 K teplá bílá |
| Měrný výkon | 86 lm/W |
| MacAdam zdroje | 3 |
| Index podání barev | 80 |
| UGR max. X=4H Y=8H, ρ=70,50,20 | 20.5 |

| | |
|-------------------|--------------------------|
| Příkon svítidla | 68.5 W ± 10 % |
| Zapojení svítidla | Předřadník nestmívatelný |
| Elektrické napětí | 220-240V |
| Frekvence | 50/60Hz |

⊕ CE IP 20

Ke stažení[Montážní návod](#)[Fotografie](#)