

Svítidlo

Sant-S

132S-520K-20GGE/840, B



Holandský designér Rob van Beek vdechl LED lineárnímu svítidlu s opálovým difusorem světový vzhled. V Čechách jsme pak Sant-S vyrobili speciálně pro LED zdroje a technologii Human Centric Lighting. V praxi to vypadá tak, že světlo mění intenzitu a teplotu chromatičnosti podle biologických rytmů. Člověk se cítí v uzavřeném prostoru přirozeně, protože osvětlení simuluje denní světlo. Pokud hledáte systémová lineární svítidla pro kanceláře, školy nebo nemocnice, právě jste je našli. K atraktivnímu vzhledu jsme svítidlu přidali vysokou účinnost až 150 lm/W a díky stmívatelnosti nízkou spotřebu. Přímé-nepřímé světlo příjemně svítí, zvyšuje jas pozadí a tím navozuje zrakovou pohodu.

Design Rob van Beek

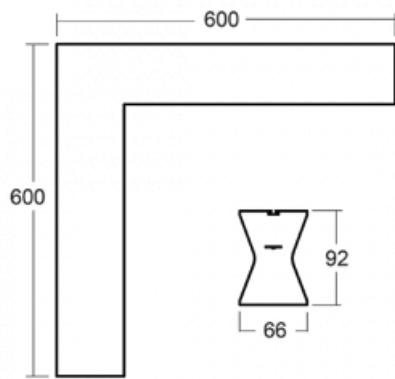
Typ montáže	Přisazené, Závěsné, Lištové
Typ vyzařování	Přímo-nepřímé
Tvar svítidla	Rohové
Barva svítidla	Černá
Materiál	Hliník
Životnost	L80/B20 50 000 hodin
Záruka	5 let
Popis svítidla	Svítidlo přisazené/závěsné/lištové
Rozměry	603 mm × 603 mm × 92 mm
Hmotnost	3.2 kg
Světelný zdroj	LED MODUL
Druh optiky	Opálový difusor
Světelný tok*	3550 lm
Teplota chromatičnosti	4000 K studená bílá
Měrný výkon	110 lm/W
MacAdam zdroje	3
Index podání barev	80
UGR max. X=4H Y=8H, ρ=70,50,20	23.6
Příkon svítidla*	32.4 W
Zapojení svítidla	ON/OFF
Elektrické napětí	220-240V
Frekvence	50/60Hz



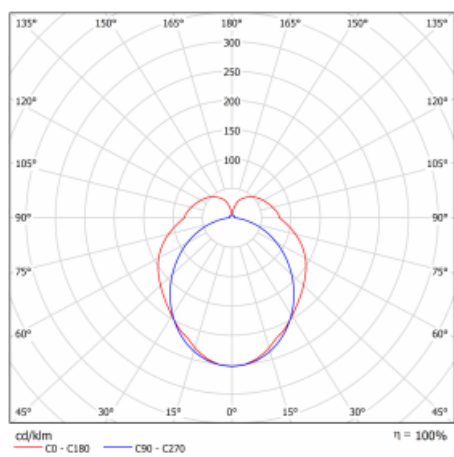
 IP 20

*±10 %

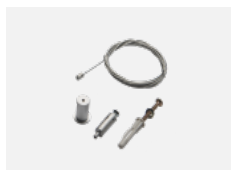
Technický výkres



Křivka



Ke stažení[Montážní návod](#)[Fotografie](#)

Příslušenství


00-00300, N
lankový závěs 2000mm
-1 ks



00-00301, N
lankový závěs 4000mm
-1 ks



00-00302, N
lankový závěs
6000mm -1 ks



00-00350, K
Kabel 3x0,75 1000mm



00-00352, K
Kabel 3x0,75 2000mm



00-00354, K
Kabel 5x0,75 1000mm



00-00355, K
Kabel 5x0,75 2000mm



00-00370, B
kališek stropní
80x80x32mm



00-00600, F
stropní úchyt pro
svítidla 132-5xxK,
04-2000x, 05-2000x,
09-



132-50031, B
tubus závěsný 1000 mm



132-50100, B
koncovka



132-50200, F
spoj přímý



132-51100, K
difuzor 2295 mm