
**Svítidlo**

# Leira

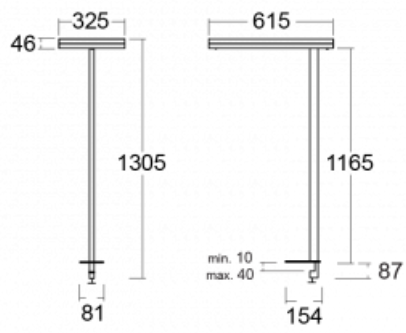
**131-831I-10GEQ/TC, S**


Chytrá svítidla Leira si vás získají nejen střídmým designem, ale především několika způsoby, jak regulovat intenzitu světla. Varianta s nestmívatelným elektronickým předřadníkem se hodí do stále osvětleného lobby. Svítidlo se stmíváním pomocí tlačítka oceníte například na recepci. Model s pohybovým čidlem zajistí automatické stmívání v zasedací místnosti. A do kanceláře? Tam nejlépe pasuje varianta s adresnou jednotkou, která na základě detekce osob stmívá a rozsvěcí všechna svítidla v místnosti a udržuje ji ideálně nasvícenou pro práci. Svítidla Leira jsou vyrobena jako minimalistický prvek vhodný do většiny interiérů s možností změny prostoru bez zbytečné montáže osvětlení, kdy stačí svítidlo pouze přemístit.

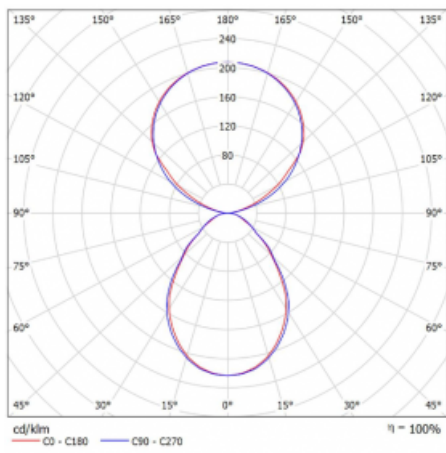
|                                   |                                  |
|-----------------------------------|----------------------------------|
| Typ montáže                       | Stolní                           |
| Typ vyzařování                    | Přímo-nepřímé                    |
| Tvar svítidla                     | Hranaté                          |
| Barva svítidla                    | Stříbrná                         |
| Materiál                          | Hliník                           |
| Životnost                         | L80/B20 50 000 hodin             |
| Záruka                            | 60 měsíců                        |
| Popis svítidla                    | Svítidlo stolní                  |
| Popis zboží                       | 13-731I-10GEQ/TC, S + 13-7316, S |
| Rozměry                           | 615 mm × 325 mm × 1305 mm        |
| Světelný zdroj                    | LED MODUL                        |
| Druh optiky                       | Mikroprisma                      |
| Světelný tok*                     | 7610 lm ± 10 %                   |
| Teplota chromatičnosti            | 2700 - 6500K nastavitelná bílá   |
| Měrný výkon                       | 105 lm/W                         |
| MacAdam zdroje                    | 3                                |
| Index podání barev                | 90                               |
| UGR max. X=4H<br>Y=8H, ρ=70,50,20 | 14.7                             |
| Příkon svítidla                   | 72.6 W ± 10 %                    |
| Zapojení svítidla                 | DALI DT8                         |
| Elektrické napětí                 | 220-240V                         |
| Frekvence                         | 50/60Hz                          |



## Technický výkres



## Křivka



**Ke stažení**[Montážní návod](#)[Fotografie](#)