


Svítidlo

Leira

131-821I-10GEP/840, B

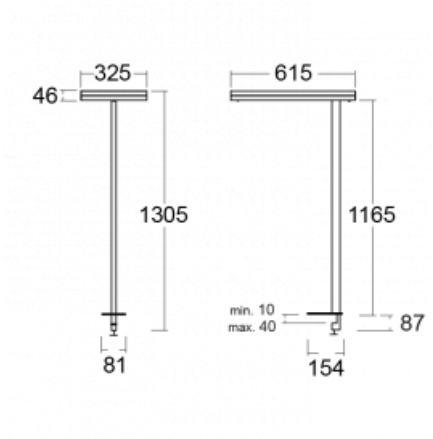

Chytrá svítidla Leira si vás získají nejen střídmým designem, ale především několika způsoby, jak regulovat intenzitu světla. Varianta s nestmívatelným elektronickým předřadníkem se hodí do stále osvětleného lobby. Svítidlo se stmíváním pomocí tlačítka oceníte například na recepci. Model s pohybovým čidlem zajistí automatické stmívání v zasedací místnosti. A do kanceláře? Tam nejlépe pasuje varianta s adresnou jednotkou, která na základě detekce osob stmívá a rozsvěcí všechna svítidla v místnosti a udržuje ji ideálně nasvícenou pro práci. Svítidla Leira jsou vyrobena jako minimalistický prvek vhodný do většiny interiérů s možností změny prostoru bez zbytečné montáže osvětlení, kdy stačí svítidlo pouze přemístit.

| | |
|-----------------------------------|-----------------------------------|
| Typ montáže | Stolní |
| Typ vyzařování | Přímo-nepřímé |
| Tvar svítidla | Hranaté |
| Barva svítidla | Černá |
| Materiál | Hliník |
| Životnost | L80/B20 50 000 hodin |
| Záruka | 5 let |
| Popis svítidla | Svítidlo stolní |
| Popis zboží | 13-721I-10GEP/840, B + 13-7012, B |
| Rozměry | 615 mm × 325 mm × 1305 mm |
| Světelný zdroj | LED MODUL |
| Druh optiky | Mikroprisma |
| Světelný tok* | 10330 lm |
| Teplota chromatičnosti | 4000 K studená bílá |
| Měrný výkon | 142 lm/W |
| MacAdam zdroje | 3 |
| Index podání barev | 80 |
| UGR max. X=4H Y=8H, ρ=70,50,20 | 13 |
| Příkon svítidla* | 73 W |
| Zapojení svítidla | DALI + čidlo |
| Elektrické napětí | 220-240V |
| Frekvence | 50/60Hz |

 **IP 20**

*±10 %

Technický výkres



Křivka



Ke stažení[Montážní návod](#)[Fotografie](#)