


**Svítidlo**

# Leira

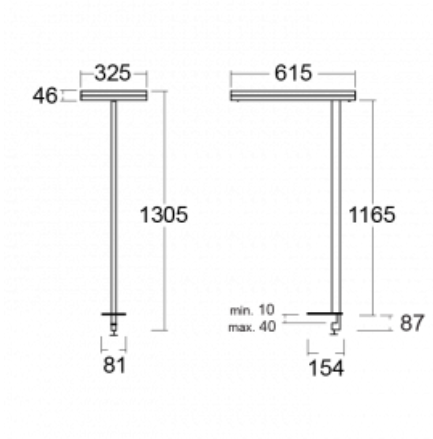
**131-821I-10GEE/840, S**


Chytrá svítidla Leira si vás získají nejen střídmým designem, ale především několika způsoby, jak regulovat intenzitu světla. Varianta s nestmívatelným elektronickým předřadníkem se hodí do stále osvětleného lobby. Svítidlo se stmíváním pomocí tlačítka oceníte například na recepci. Model s pohybovým čidlem zajistí automatické stmívání v zasedací místnosti. A do kanceláře? Tam nejlépe pasuje varianta s adresnou jednotkou, která na základě detekce osob stmívá a rozsvěcí všechna svítidla v místnosti a udržuje ji ideálně nasvícenou pro práci. Svítidla Leira jsou vyrobena jako minimalistický prvek vhodný do většiny interiérů s možností změny prostoru bez zbytečné montáže osvětlení, kdy stačí svítidlo pouze přemístit.

Typ montáže	Stolní
Typ vyzařování	Přímo-nepřímé
Tvar svítidla	Hranaté
Barva svítidla	Stříbrná
Materiál	Hliník
Životnost	L80/B20 50 000 hodin
Záruka	60 měsíců
Popis svítidla	Svítidlo stolní
Popis zboží	13-721I-10GEE/840, S + 13-7012, S
Rozměry	615 mm × 325 mm × 1305 mm
Světelný zdroj	LED MODUL
Druh optiky	Mikroprisma
Světelný tok*	10330 lm ± 10 %
Teplota chromatičnosti	4000 K studená bílá
Měrný výkon	142 lm/W
MacAdam zdroje	3
Index podání barev	80
UGR max. X=4H Y=8H, ρ=70,50,20	13
Příkon svítidla	73 W ± 10 %
Zapojení svítidla	Předřadník nestmívatelný
Elektrické napětí	220-240V
Frekvence	50/60Hz



## Technický výkres



## Křivka



**Ke stažení**[Montážní návod](#)[Fotografie](#)