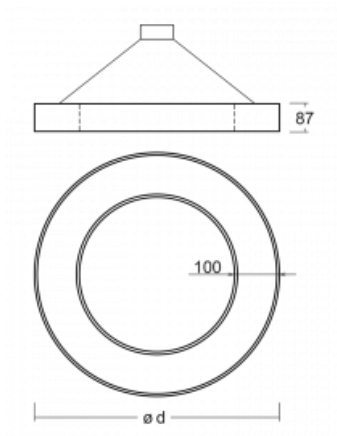



**Svítidlo**

# Rotao100

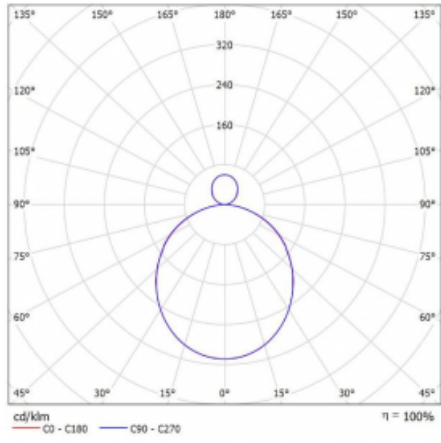
127-5F1K-10GEE/840, S


**Technický výkres**


Typ montáže	Závěsné
Typ vyzařování	Přímo-nepřímé
Tvar svítidla	Kruhové
Barva svítidla	Stříbrná
Materiál	Hliník
Životnost	L80/B20 50 000 hodin
Záruka	60 měsíců
Popis svítidla	Svítidlo závěsné
Rozměry	ø 3000 mm × 87 mm
Hmotnost	32.7 kg
Světelný zdroj	LED MODUL
Druh optiky	Opálový difusor
Světelný tok*	18660 lm ± 10 %
Teplota chromatičnosti	4000 K studená bílá
Měrný výkon	114 lm/W
MacAdam zdroje	3
Index podání barev	80
UGR max. X=4H Y=8H, ρ=70,50,20	21
Příkon svítidla	163 W ± 10 %
Zapojení svítidla	Předradník nestmívatelný
Elektrické napětí	220-240V
Frekvence	50/60Hz


**CE IP 20**

# Křivka



**Ke stažení**[Montážní návod](#)[Fotografie](#)