



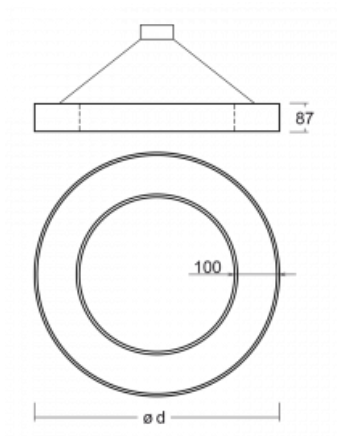
Svítidlo

Rotao100

127-5E1K-10GGD/840, B



Technický výkres

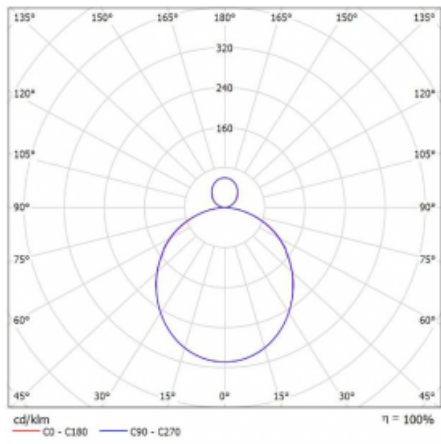


Typ montáže	Závěsné
Typ vyzařování	Přímo-nepřímé
Tvar svítidla	Kruhové
Barva svítidla	Černá
Materiál	Hliník
Životnost	L80/B20 50 000 hodin
Záruka	5 let
Popis svítidla	Svítidlo závěsné
Rozměry	ø 2500 mm × 87 mm
Světelný zdroj	LED MODUL
Druh optiky	Opálový difusor
Světelný tok*	19950 lm
Teplota chromatičnosti	4000 K studená bílá
Měrný výkon	111 lm/W
MacAdam zdroje	3
Index podání barev	80
UGR max. X=4H Y=8H, ρ=70,50,20	22.2
Příkon svítidla*	179.7 W
Zapojení svítidla	DALI
Elektrické napětí	220-240V
Frekvence	50/60Hz


 CE IP 20

*±10 %

Křivka



Ke stažení[Montážní návod](#)[Fotografie](#)