



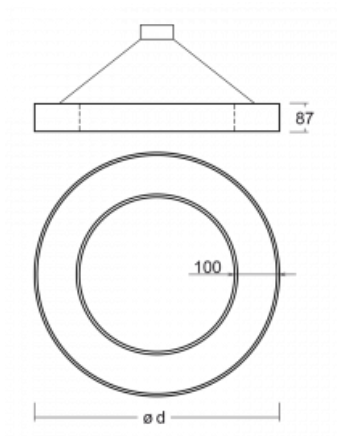
## Svítidlo

# Rotao100

127-5E1I-10GGE/840, B



## Technický výkres

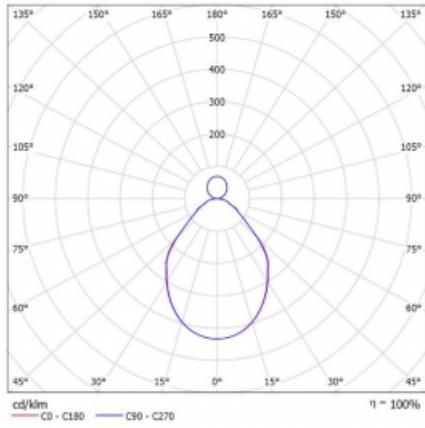


Typ montáže	Závěsné
Typ vyzařování	Přímo-nepřímé
Tvar svítidla	Kruhové
Barva svítidla	Černá
Materiál	Hliník
Životnost	L80/B20 50 000 hodin
Záruka	5 let
Popis svítidla	Svítidlo závěsné
Rozměry	ø 2500 mm × 87 mm
Světelný zdroj	LED MODUL
Druh optiky	Mikroprisma
Světelný tok*	16330 lm
Teplota chromatičnosti	4000 K studená bílá
Měrný výkon	91 lm/W
MacAdam zdroje	3
Index podání barev	80
UGR max. X=4H Y=8H, ρ=70,50,20	17.4
Příkon svítidla*	179.7 W
Zapojení svítidla	ON/OFF
Elektrické napětí	220-240V
Frekvence	50/60Hz



\*±10 %

# Křivka



**Ke stažení**[Montážní návod](#)[Fotografie](#)