



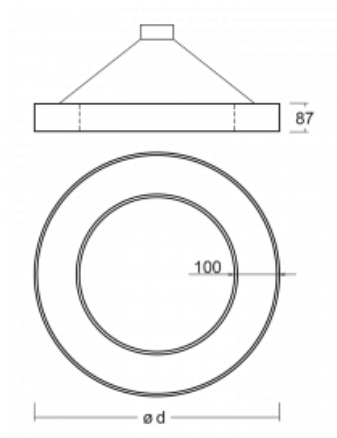
Svítidlo

Rotao100

127-5E0I-10GEE/830, W



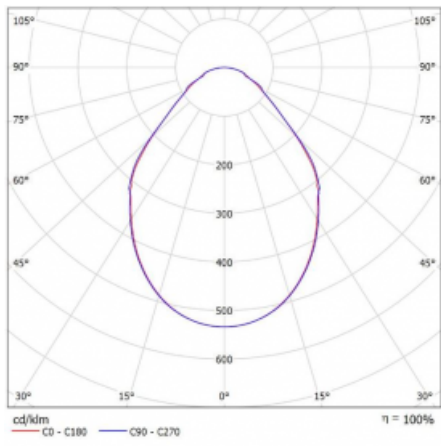
Technický výkres



Typ montáže	Závěsné
Typ vyzařování	Přímé
Tvar svítidla	Kruhové
Barva svítidla	Bílá
Materiál	Hliník
Životnost	L80/B20 50 000 hodin
Záruka	60 měsíců
Popis svítidla	Svítidlo závěsné
Rozměry	ø 2500 mm × 87 mm
Světelný zdroj	LED MODUL
Druh optiky	Mikroprisma
Světelný tok*	9180 lm ± 10 %
Teplota chromatičnosti	3000 K teplá bílá
Měrný výkon	88 lm/W
MacAdam zdroje	3
Index podání barev	80
UGR max. X=4H Y=8H, ρ=70,50,20	17.6
Příkon svítidla	104.8 W ± 10 %
Zapojení svítidla	Předřadník nestmívatelný
Elektrické napětí	220-240V
Frekvence	50/60Hz



Křivka



Ke stažení[Montážní návod](#)[Fotografie](#)