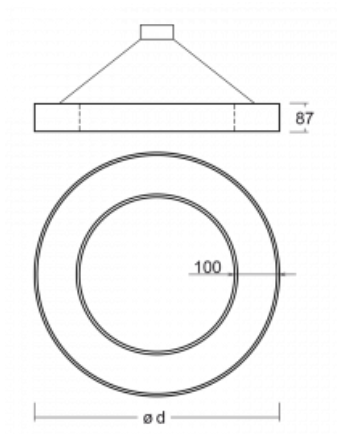



Svítidlo

Rotao100

127-5D0K-10GGD/840, S

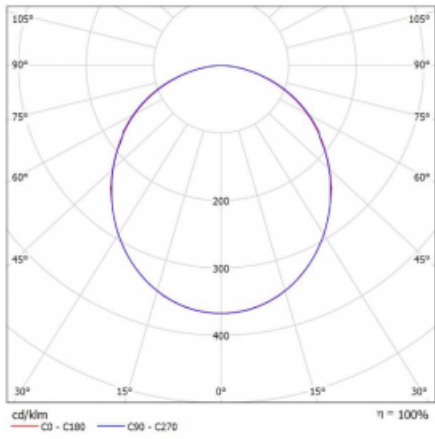

Technický výkres


Typ montáže	Závěsné
Typ vyzařování	Přímé
Tvar svítidla	Kruhové
Barva svítidla	Stříbrná
Materiál	Hliník
Životnost	L80/B20 50 000 hodin
Záruka	5 let
Popis svítidla	Svítidlo závěsné
Rozměry	ø 2000 mm × 87 mm
Světelný zdroj	LED MODUL
Druh optiky	Opálový difusor
Světelný tok*	13150 lm
Teplota chromatičnosti	4000 K studená bílá
Měrný výkon	111 lm/W
MacAdam zdroje	3
Index podání barev	80
UGR max. X=4H Y=8H, ρ=70,50,20	23.9
Příkon svítidla*	118.4 W
Zapojení svítidla	DALI
Elektrické napětí	220-240V
Frekvence	50/60Hz


CE IP 20

*±10 %

Křivka



Ke stažení

Montážní návod



Fotografie

