



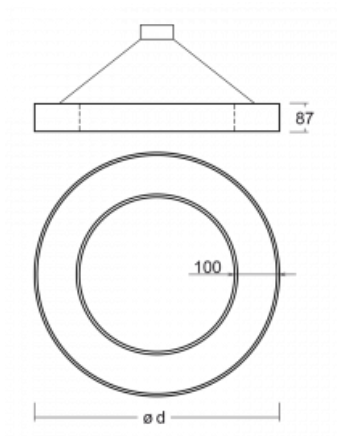
## Svítidlo

# Rotao100

127-5D0K-10GED/840, S



## Technický výkres

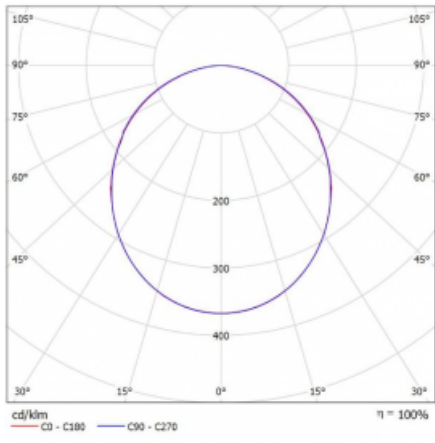


|                                   |                      |
|-----------------------------------|----------------------|
| Typ montáže                       | Závěsné              |
| Typ vyzařování                    | Přímé                |
| Tvar svítidla                     | Kruhové              |
| Barva svítidla                    | Stříbrná             |
| Materiál                          | Hliník               |
| Životnost                         | L80/B20 50 000 hodin |
| Záruka                            | 5 let                |
| Popis svítidla                    | Svítidlo závěsné     |
| Rozměry                           | ø 2000 mm × 87 mm    |
| Světelný zdroj                    | LED MODUL            |
| Druh optiky                       | Opálový difusor      |
| Světelný tok*                     | 9660 lm              |
| Teplota chromatičnosti            | 4000 K studená bílá  |
| Měrný výkon                       | 114 lm/W             |
| MacAdam zdroje                    | 3                    |
| Index podání barev                | 80                   |
| UGR max. X=4H<br>Y=8H, ρ=70,50,20 | 22.9                 |
| Příkon svítidla*                  | 84.4 W               |
| Zapojení svítidla                 | DALI                 |
| Elektrické napětí                 | 220-240V             |
| Frekvence                         | 50/60Hz              |


 CE IP 20

\*±10 %

# Křivka



**Ke stažení**[Montážní návod](#)[Fotografie](#)