



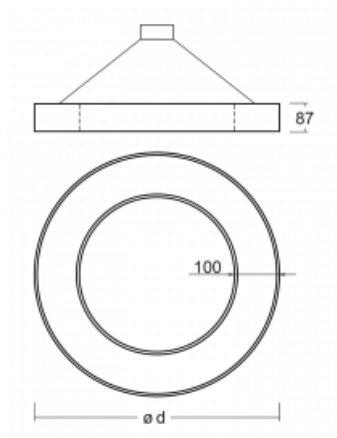
## Svítidlo

# Rotao100

127-5C1I-10GGD/840, W



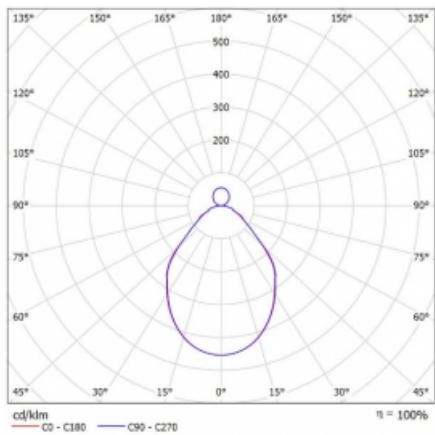
## Technický výkres



Typ montáže	Závěsné
Typ vyzařování	Přímo-nepřímé
Tvar svítidla	Kruhové
Barva svítidla	Bílá
Materiál	Hliník
Životnost	L80/B20 50 000 hodin
Záruka	60 měsíců
Popis svítidla	Svítidlo závěsné
Rozměry	ø 1500 mm × 87 mm
Světelný zdroj	LED MODUL
Druh optiky	Mikroprisma
Světelný tok*	8860 lm ± 10 %
Teplota chromatičnosti	4000 K studená bílá
Měrný výkon	90 lm/W
MacAdam zdroje	3
Index podání barev	80
UGR max. X=4H Y=8H, ρ=70,50,20	17.8
Příkon svítidla	98 W ± 10 %
Zapojení svítidla	Stmívatelné DALI
Elektrické napětí	220-240V
Frekvence	50/60Hz



# Křivka



**Ke stažení**[Montážní návod](#)[Fotografie](#)