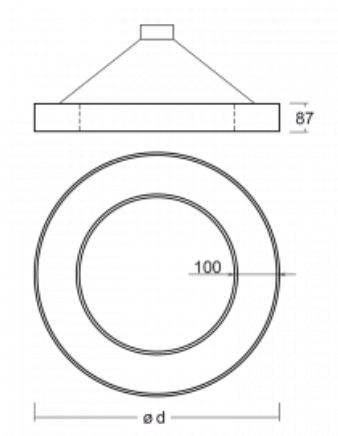



Svítidlo

Rotao100

127-5C0K-10GGD/840, W

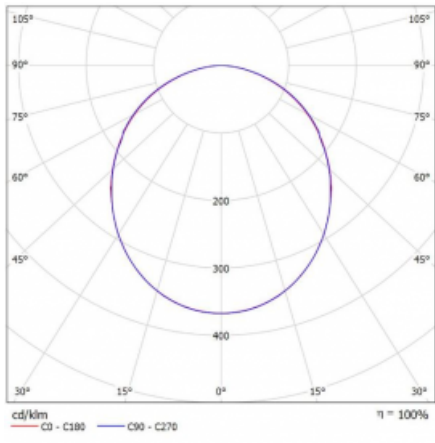

Technický výkres


Typ montáže	Závěsné
Typ vyzařování	Přímé
Tvar svítidla	Kruhové
Barva svítidla	Bílá
Materiál	Hliník
Životnost	L80/B20 50 000 hodin
Záruka	5 let
Popis svítidla	Svítidlo závěsné
Rozměry	ø 1500 mm × 87 mm
Hmotnost	20 kg
Světelný zdroj	LED MODUL
Druh optiky	Opálový difusor
Světelný tok*	9520 lm
Teplota chromatičnosti	4000 K studená bílá
Měrný výkon	111 lm/W
MacAdam zdroje	3
Index podání barev	80
UGR max. X=4H Y=8H, ρ=70,50,20	23.8
Příkon svítidla*	85.8 W
Zapojení svítidla	DALI
Elektrické napětí	220-240V
Frekvence	50/60Hz


CE IP 20

*±10 %

Křivka



Ke stažení[Montážní návod](#)[Fotografie](#)