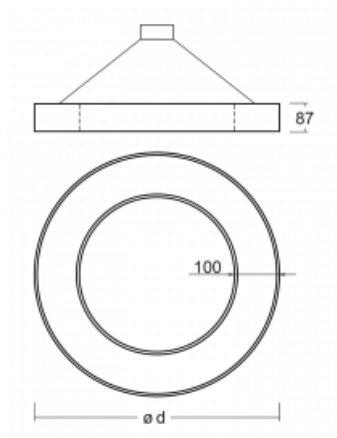



**Svítidlo**

# Rotao100

127-5B0I-10GED/830, S

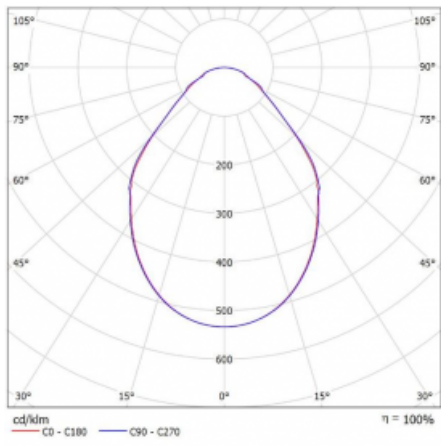

**Technický výkres**


Typ montáže	Závěsné
Typ vyzařování	Přímé
Tvar svítidla	Kruhové
Barva svítidla	Stříbrná
Materiál	Hliník
Životnost	L80/B20 50 000 hodin
Záruka	5 let
Popis svítidla	Svítidlo závěsné
Rozměry	ø 1200 mm × 87 mm
Světelný zdroj	LED MODUL
Druh optiky	Mikroprisma
Světelný tok*	4080 lm
Teplota chromatičnosti	3000 K teplá bílá
Měrný výkon	88 lm/W
MacAdam zdroje	3
Index podání barev	80
UGR max. X=4H Y=8H, ρ=70,50,20	17.5
Příkon svítidla*	46.6 W
Zapojení svítidla	DALI
Elektrické napětí	220-240V
Frekvence	50/60Hz


**CE IP 20**

\*±10 %

# Křivka



**Ke stažení**[Montážní návod](#)[Fotografie](#)