



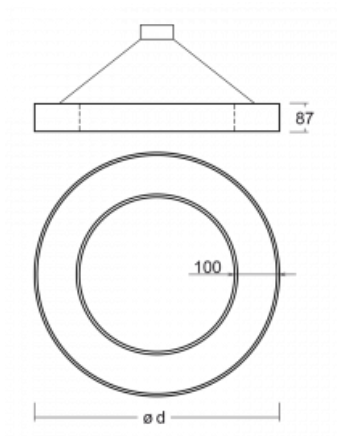
Svítidlo

Rotao100

127-580K-10GGD/830, W



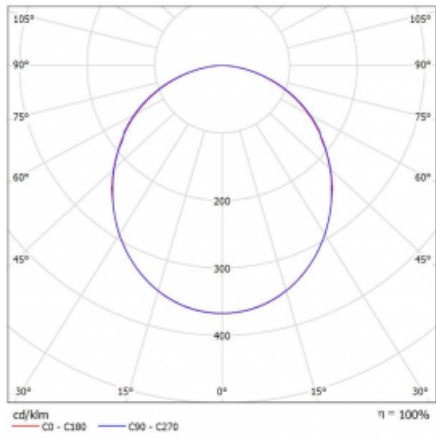
Technický výkres



Typ montáže	Závěsné
Typ vyzařování	Přímé
Tvar svítidla	Kruhové
Barva svítidla	Bílá
Materiál	Hliník
Životnost	L80/B20 50 000 hodin
Záruka	60 měsíců
Popis svítidla	Svítidlo závěsné
Rozměry	ø 850 mm × 87 mm
Hmotnost	8.5 kg
Světelný zdroj	LED MODUL
Druh optiky	Opálový difusor
Světelný tok	5180 lm ± 10 %
Teplota chromatičnosti	3000 K teplá bílá
Měrný výkon	106 lm/W
MacAdam zdroje	3
Index podání barev	80
UGR max. X=4H Y=8H, ρ=70,50,20	23.7
Příkon svítidla	49 W ± 10 %
Zapojení svítidla	Stmívatelné DALI
Elektrické napětí	220-240V
Frekvence	50/60Hz



Křivka



Ke stažení[Montážní návod](#)[Fotografie](#)