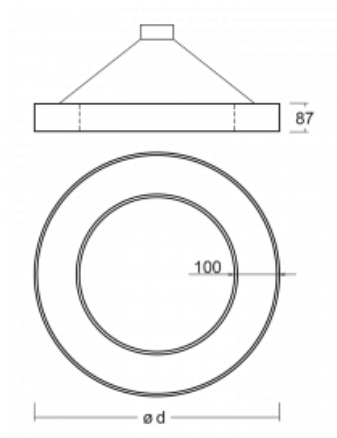



Svítidlo

Rotao100

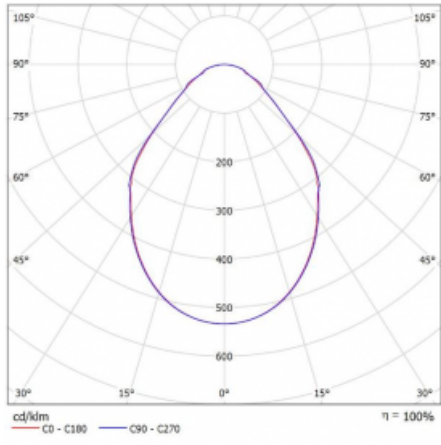
127-580I-10GED/840, B


Technický výkres


| | |
|-----------------------------------|----------------------|
| Typ montáže | Závěsné |
| Typ vyzařování | Přímé |
| Tvar svítidla | Kruhové |
| Barva svítidla | Černá |
| Materiál | Hliník |
| Životnost | L80/B20 50 000 hodin |
| Záruka | 60 měsíců |
| Popis svítidla | Svítidlo závěsné |
| Rozměry | ø 850 mm × 87 mm |
| Světelný zdroj | LED MODUL |
| Druh optiky | Mikroprisma |
| Světelný tok* | 3220 lm ± 10 % |
| Teplota chromatičnosti | 4000 K studená bílá |
| Měrný výkon | 92 lm/W |
| MacAdam zdroje | 3 |
| Index podání barev | 80 |
| UGR max. X=4H Y=8H, ρ=70,50,20 | 17.8 |
| Příkon svítidla | 34.9 W ± 10 % |
| Zapojení svítidla | Stmívatelné DALI |
| Elektrické napětí | 220-240V |
| Frekvence | 50/60Hz |


CE IP 20

Křivka



Ke stažení[Montážní návod](#)[Fotografie](#)