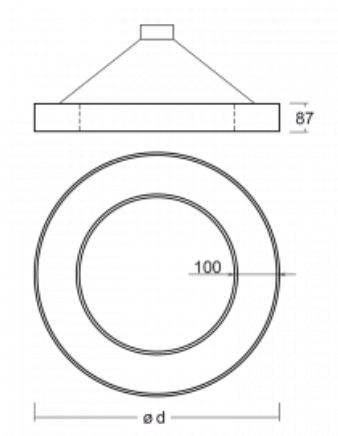



Svítidlo

Rotao100

127-561K-10GED/830, W


Technický výkres


Typ montáže	Závěsné
Typ vyzařování	Přímo-nepřímé
Tvar svítidla	Kruhové
Barva svítidla	Bílá
Materiál	Hliník
Životnost	L80/B20 50 000 hodin
Záruka	60 měsíců
Popis svítidla	Svítidlo závěsné
Rozměry	ø 600 mm × 87 mm
Hmotnost	6.2 kg
Světelný zdroj	LED MODUL
Druh optiky	Opálový difusor
Světelný tok	3010 lm ± 10 %
Teplota chromatičnosti	3000 K teplá bílá
Měrný výkon	109 lm/W
MacAdam zdroje	3
Index podání barev	80
UGR max. X=4H Y=8H, ρ=70,50,20	21
Příkon svítidla	27.7 W ± 10 %
Zapojení svítidla	Stmívatelné DALI
Elektrické napětí	220-240V
Frekvence	50/60Hz


CE IP 20

Ke stažení

Montážní návod



Fotografie

