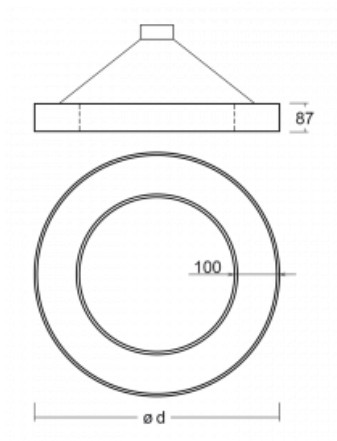



**Svítidlo**

# Rotao100

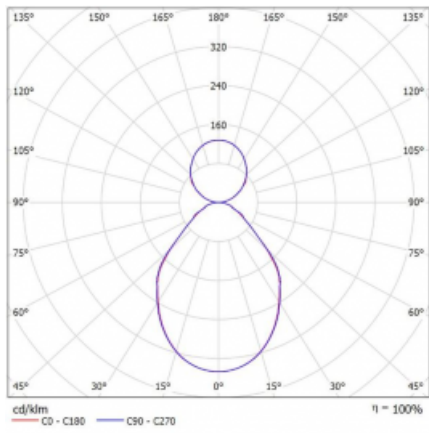
127-561I-10GGE/830, W


**Technický výkres**


Typ montáže	Závěsné
Typ vyzařování	Přímo-nepřímé
Tvar svítidla	Kruhové
Barva svítidla	Bílá
Materiál	Hliník
Životnost	L80/B20 50 000 hodin
Záruka	60 měsíců
Popis svítidla	Svítidlo závěsné
Rozměry	ø 600 mm × 87 mm
Světelný zdroj	LED MODUL
Druh optiky	Mikroprisma
Světelný tok*	3350 lm ± 10 %
Teplota chromatičnosti	3000 K teplá bílá
Měrný výkon	86 lm/W
MacAdam zdroje	3
Index podání barev	80
UGR max. X=4H Y=8H, ρ=70,50,20	17.3
Příkon svítidla	38.8 W ± 10 %
Zapojení svítidla	Předřadník nestmívatelný
Elektrické napětí	220-240V
Frekvence	50/60Hz


**CE** IP 20

# Křivka



**Ke stažení**[Montážní návod](#)[Fotografie](#)