



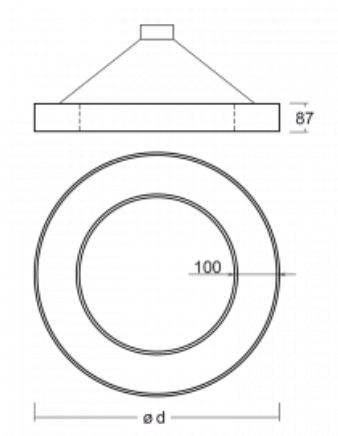
## Svítidlo

# Rotao100

127-560K-10GEE/840, W



## Technický výkres

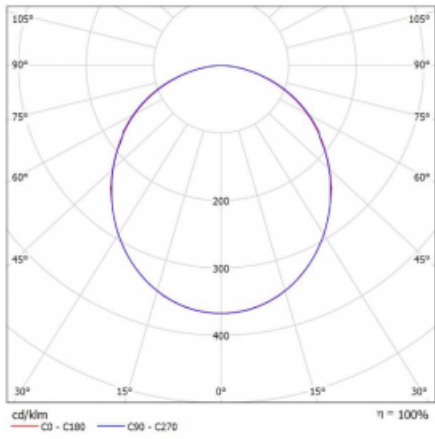


Typ montáže	Závěsné
Typ vyzařování	Přímé
Tvar svítidla	Kruhové
Barva svítidla	Bílá
Materiál	Hliník
Životnost	L80/B20 50 000 hodin
Záruka	5 let
Popis svítidla	Svítidlo závěsné
Rozměry	ø 600 mm × 87 mm
Hmotnost	6 kg
Světelný zdroj	LED MODUL
Druh optiky	Opálový difusor
Světelný tok*	2660 lm
Teplota chromatičnosti	4000 K studená bílá
Měrný výkon	114 lm/W
MacAdam zdroje	3
Index podání barev	80
UGR max. X=4H Y=8H, ρ=70,50,20	22.7
Příkon svítidla*	23.3 W
Zapojení svítidla	ON/OFF
Elektrické napětí	220-240V
Frekvence	50/60Hz



\*±10 %

# Křivka



**Ke stažení**[Montážní návod](#)[Fotografie](#)