



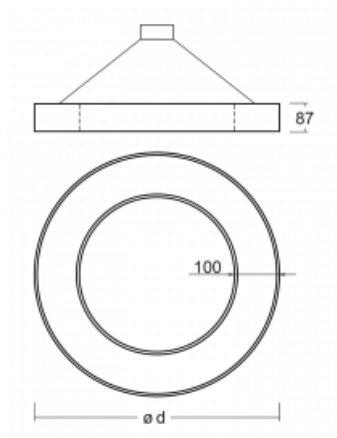
Svítidlo

Rotao100

127-560I-10GGE/840, S



Technický výkres

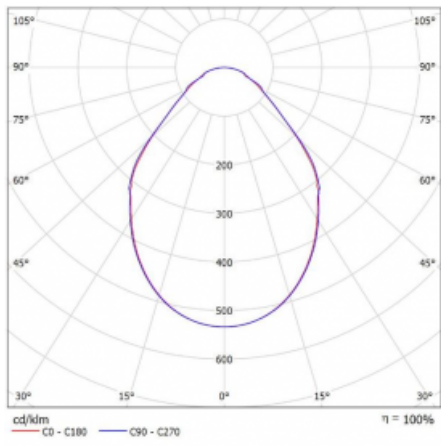


Typ montáže	Závěsné
Typ vyzařování	Přímé
Tvar svítidla	Kruhové
Barva svítidla	Stříbrná
Materiál	Hliník
Životnost	L80/B20 50 000 hodin
Záruka	5 let
Popis svítidla	Svítidlo závěsné
Rozměry	ø 600 mm × 87 mm
Světelný zdroj	LED MODUL
Druh optiky	Mikroprisma
Světelný tok*	2920 lm
Teplota chromatičnosti	4000 K studená bílá
Měrný výkon	89 lm/W
MacAdam zdroje	3
Index podání barev	80
UGR max. X=4H Y=8H, ρ=70,50,20	18.7
Příkon svítidla*	32.7 W
Zapojení svítidla	ON/OFF
Elektrické napětí	220-240V
Frekvence	50/60Hz


 CE IP 20

*±10 %

Křivka



Ke stažení[Montážní návod](#)[Fotografie](#)