



Svítidlo

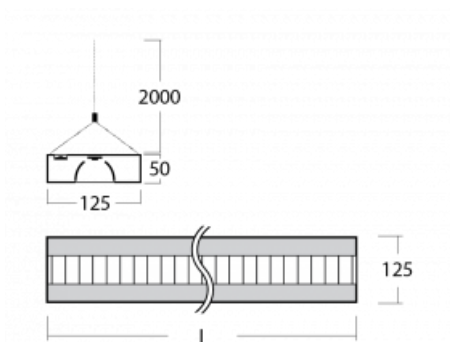
Zuli

121-531M-40GGD/840, W



Pamatujete si ještě na ta hučící a blikající svítidla ze školních tříd? Tak těm už našťestí odzvonilo. Závěsná i přisazená LED svítidla Zuli zajistí světelný komfort ve třídách, kancelářích i nemocnicích bez těchto nešvarů. Svítidla mají přímé či přímo-nepřímé vyzařování, na výběr jsou čtyři délky a z optiky mikropřisma, mřížka i opálový difuzor.

Technický výkres



| | |
|-----------------------------------|------------------------------------|
| Typ montáže | Závěsné |
| Typ vyzařování | Přímo-nepřímé |
| Tvar svítidla | Hranaté |
| Barva svítidla | Bílá |
| Materiál | Hliník |
| Životnost | L80/B20 50 000 hodin |
| Záruka | 5 let |
| Popis svítidla | Svítidlo závěsné |
| Rozměry | 2276 mm × 125 mm × 50 mm |
| Hmotnost | 6.4 kg |
| Světelný zdroj | LED MODUL |
| Druh optiky | Matná parabolická hliníková mřížka |
| Světelný tok* | 13740 lm |
| Teplota chromatičnosti | 4000 K studená bílá |
| Měrný výkon | 125 lm/W |
| MacAdam zdroje | 2 |
| Index podání barev | 80 |
| UGR max. X=4H Y=8H, ρ=70,50,20 | 13.5 |
| Příkon svítidla* | 110 W |
| Zapojení svítidla | DALI |
| Elektrické napětí | 220-240V |
| Frekvence | 50/60Hz |

 **CE IP 20**

*±10 %

Křivka



Ke stažení[Montážní návod](#)[Fotografie](#)