



## Svítidlo

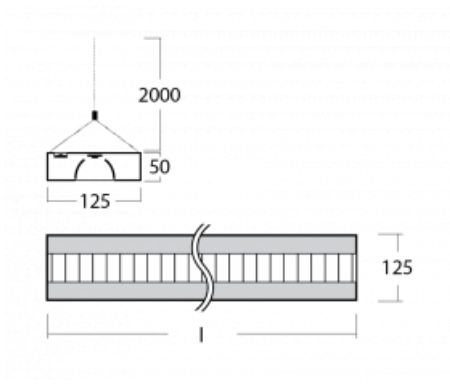
# Zuli

121-531M-30GED/830, S



Pamatujete si ještě na ta hučící a blikající svítidla ze školních tříd? Tak těm už našťestí odzvonilo. Závěsná i přisazená LED svítidla Zuli zajistí světelný komfort ve třídách, kancelářích i nemocnicích bez těchto nešvarů. Svítidla mají přímé či přímo-nepřímé vyzařování, na výběr jsou čtyři délky a z optiky mikropřisma, mřížka i opalový difuzor.

## Technický výkres



Typ montáže	Závěsné
Typ vyzařování	Přímo-nepřímé
Tvar svítidla	Hranaté
Barva svítidla	Stříbrná
Materiál	Hliník
Životnost	L80/B20 50 000 hodin
Záruka	5 let
Popis svítidla	Svítidlo závěsné

Rozměry	1705 mm × 125 mm × 50 mm
Světelný zdroj	LED MODUL

Druh optiky	Matná parabolická hliníková mřížka
-------------	------------------------------------

Světelný tok*	6940 lm
---------------	---------

Teplota chromatičnosti	3000 K teplá bílá
------------------------	-------------------

Měrný výkon	125 lm/W
-------------	----------

MacAdam zdroje	2
----------------	---

Index podání barev	80
--------------------	----

UGR max. X=4H	12.6
Y=8H, $\rho=70,50,20$	

Příkon svítidla*	55.6 W
------------------	--------

Zapojení svítidla	DALI
-------------------	------

Elektrické napětí	220-240V
-------------------	----------

Frekvence	50/60Hz
-----------	---------

⊥ CE IP 20

\*±10 %

# Křivka



**Ke stažení**

Montážní návod



Fotografie

