



Svítidlo

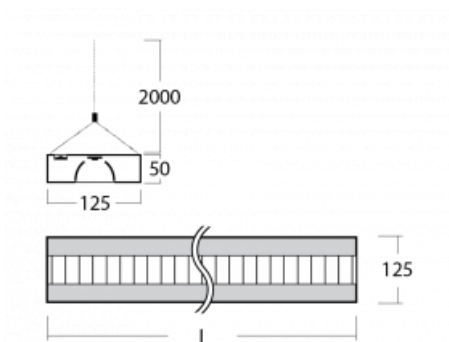
Zuli

121-531M-25GGE/830, W



Pamatujete si ještě na ta hučící a blikající svítidla ze školních tříd? Tak těm už našťestí odzvonilo. Závěsná i přisazená LED svítidla Zuli zajistí světlý komfort ve třídách, kancelářích i nemocnicích bez těchto nešvarů. Svítidla mají přímé či přímo-nepřímé vyzařování, na výběr jsou čtyři délky a z optiky mikropřisma, mřížka i opálový difuzor.

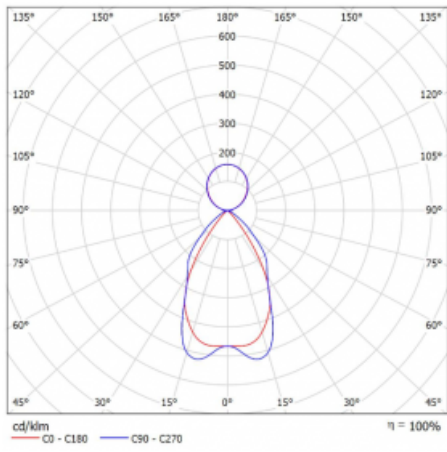
Technický výkres



Typ montáže	Závěsné
Typ vyzařování	Přímo-nepřímé
Tvar svítidla	Hranaté
Barva svítidla	Bílá
Materiál	Hliník
Životnost	L80/B20 50 000 hodin
Záruka	5 let
Popis svítidla	Svítidlo závěsné
Rozměry	1425 mm × 125 mm × 50 mm
Hmotnost	3.9 kg
Světelný zdroj	LED MODUL
Druh optiky	Matná parabolická hliníková mřížka
Světelný tok	7420 lm ± 10 %
Teplota chromatičnosti	3000 K teplá bílá
Měrný výkon	118 lm/W
MacAdam zdroje	2
Index podání barev	80
UGR max. X=4H Y=8H, ρ=70,50,20	13.8
Příkon svítidla	62.9 W ± 10 %
Zapojení svítidla	Předřadník nestmívatelný
Elektrické napětí	220-240V
Frekvence	50/60Hz

 **CE** IP 20

Křivka



Ke stažení[Montážní návod](#)[Fotografie](#)