



## Svítidlo

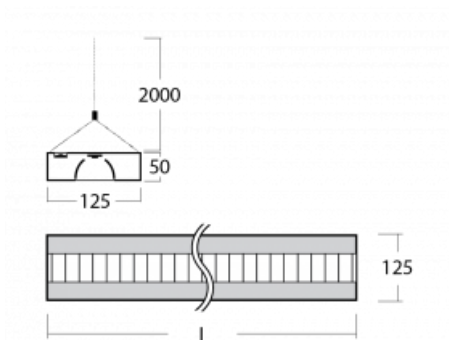
# Zuli

121-531M-20GGE/840, B



Pamatujete si ještě na ta hučící a blikající svítidla ze školních tříd? Tak těm už našťestí odzvonilo. Závěsná i přisazená LED svítidla Zuli zajistí světelný komfort ve třídách, kancelářích i nemocnicích bez těchto nešvarů. Svítidla mají přímé či přímo-nepřímé vyzařování, na výběr jsou čtyři délky a z optiky mikropřisma, mřížka i opalový difuzor.

## Technický výkres



|                                   |                                    |
|-----------------------------------|------------------------------------|
| Typ montáže                       | Závěsné                            |
| Typ vyzařování                    | Přímo-nepřímé                      |
| Tvar svítidla                     | Hranaté                            |
| Barva svítidla                    | Černá                              |
| Materiál                          | Hliník                             |
| Životnost                         | L80/B20 50 000 hodin               |
| Záruka                            | 60 měsíců                          |
| Popis svítidla                    | Svítidlo závěsné                   |
| Rozměry                           | 1145 mm × 125 mm × 50 mm           |
| Hmotnost                          | 3.2 kg                             |
| Světelný zdroj                    | LED MODUL                          |
| Druh optiky                       | Matná parabolická hliníková mřížka |
| Světelný tok                      | 5780 lm ± 10 %                     |
| Teplota chromatičnosti            | 4000 K studená bílá                |
| Měrný výkon                       | 122 lm/W                           |
| MacAdam zdroje                    | 2                                  |
| Index podání barev                | 80                                 |
| UGR max. X=4H<br>Y=8H, ρ=70,50,20 | 14                                 |
| Příkon svítidla                   | 47.2 W ± 10 %                      |
| Zapojení svítidla                 | Předradník nestmívatelný           |
| Elektrické napětí                 | 220-240V                           |
| Frekvence                         | 50/60Hz                            |

 **CE** IP 20

# Křivka



**Ke stažení**[Montážní návod](#)[Fotografie](#)