



Svítidlo

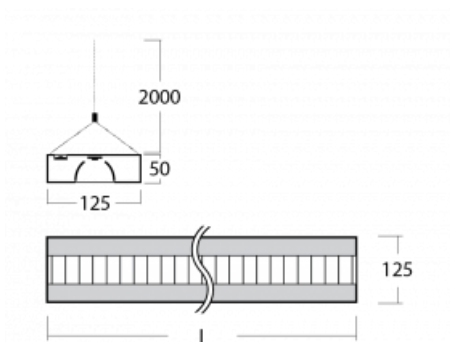
Zuli

121-530M-30GED/840, B



Pamatujete si ještě na ta hučící a blikající svítidla ze školních tříd? Tak těm už našťestí odzvonilo. Závěsná i přisazená LED svítidla Zuli zajistí světelný komfort ve třídách, kancelářích i nemocnicích bez těchto nešvarů. Svítidla mají přímé či přímo-nepřímé vyzařování, na výběr jsou čtyři délky a z optiky mikropřisma, mřížka i opálový difuzor.

Technický výkres



Typ montáže	Závěsné
Typ vyzařování	Přímé
Tvar svítidla	Hranaté
Barva svítidla	Černá
Materiál	Hliník
Životnost	L80/B20 50 000 hodin
Záruka	5 let
Popis svítidla	Svítidlo závěsné

Rozměry	1705 mm × 125 mm × 50 mm
Světelný zdroj	LED MODUL

Druh optiky	Matná parabolická hliníková mřížka
-------------	------------------------------------

Světelný tok*	4370 lm
---------------	---------

Teplota chromatičnosti	4000 K studená bílá
------------------------	---------------------

Měrný výkon	118 lm/W
-------------	----------

MacAdam zdroje	2
----------------	---

Index podání barev	80
--------------------	----

UGR max. X=4H Y=8H, ρ=70,50,20	16.5
-----------------------------------	------

Příkon svítidla*	36.9 W
------------------	--------

Zapojení svítidla	DALI
-------------------	------

Elektrické napětí	220-240V
-------------------	----------

Frekvence	50/60Hz
-----------	---------

⊥ CE IP 20

*±10 %

Křivka



Ke stažení

Montážní návod



Fotografie

