



Svítidlo

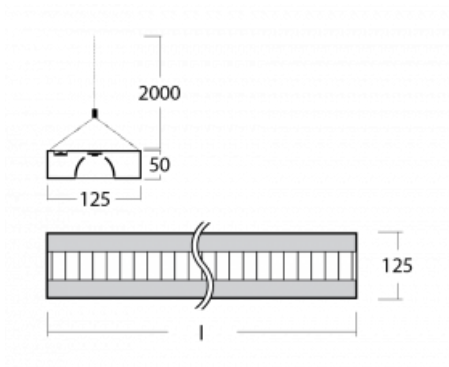
Zuli

121-530M-25GGQ/TC, W



Pamatujete si ještě na ta hučící a blikající svítidla ze školních tříd? Tak těm už našťestí odzvonilo. Závěsná i přisazená LED svítidla Zuli zajistí světelný komfort ve třídách, kancelářích i nemocnicích bez těchto nešvarů. Svítidla mají přímé či přímo-nepřímé vyzařování, na výběr jsou čtyři délky a z optiky mikropřisma, mřížka i opálový difuzor.

Technický výkres



Typ montáže	Závěsné
Typ vyzařování	Přímé
Tvar svítidla	Hranaté
Barva svítidla	Bílá
Materiál	Hliník
Životnost	L80/B20 50 000 hodin
Záruka	5 let
Popis svítidla	Svítidlo závěsné
Rozměry	1425 mm × 125 mm × 50 mm
Světelný zdroj	LED MODUL
Druh optiky	Matná parabolická hliníková mřížka
Světelný tok	3240 lm ± 10 %
Teplota chromatičnosti	2700 - 6500K nastavitelná bílá
Měrný výkon	89 lm/W
MacAdam zdroje	3
Index podání barev	90
Příkon svítidla	36.5 W ± 10 %
Zapojení svítidla	DALI DT8
Elektrické napětí	220-240V
Frekvence	50/60Hz

 **CE** IP 20

Ke stažení[Montážní návod](#)[Fotografie](#)