



Svítidlo

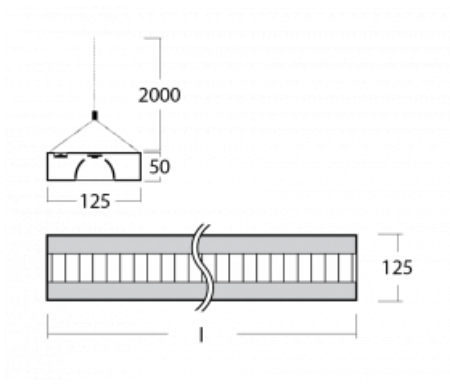
Zuli

121-530M-25GGD/830, B



Pamatujete si ještě na ta hučící a blikající svítidla ze školních tříd? Tak těm už našťestí odzvonilo. Závěsná i přisazená LED svítidla Zuli zajistí světelný komfort ve třídách, kancelářích i nemocnicích bez těchto nešvarů. Svítidla mají přímé či přímo-nepřímé vyzařování, na výběr jsou čtyři délky a z optiky mikropřisma, mřížka i opálový difuzor.

Technický výkres



| | |
|-----------------------------------|------------------------------------|
| Typ montáže | Závěsné |
| Typ vyzařování | Přímé |
| Tvar svítidla | Hranaté |
| Barva svítidla | Černá |
| Materiál | Hliník |
| Životnost | L80/B20 50 000 hodin |
| Záruka | 5 let |
| Popis svítidla | Svítidlo závěsné |
| Rozměry | 1425 mm × 125 mm × 50 mm |
| Hmotnost | 3.8 kg |
| Světelný zdroj | LED MODUL |
| Druh optiky | Matná parabolická hliníková mřížka |
| Světelný tok* | 4510 lm |
| Teplota chromatičnosti | 3000 K teplá bílá |
| Měrný výkon | 107 lm/W |
| MacAdam zdroje | 2 |
| Index podání barev | 80 |
| UGR max. X=4H Y=8H, ρ=70,50,20 | 17.3 |
| Příkon svítidla* | 42.2 W |
| Zapojení svítidla | DALI |
| Elektrické napětí | 220-240V |
| Frekvence | 50/60Hz |

 **CE IP 20**

*±10 %

Křivka



Ke stažení

Montážní návod



Fotografie

