



## Svítidlo

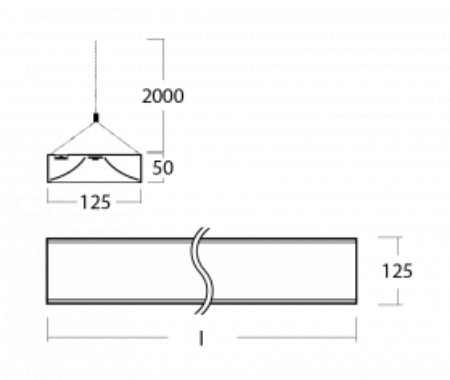
# Zuli

121-501K-25GED/840, W



Pamatujete si ještě na ta hučící a blikající svítidla ze školních tříd? Tak těm už našťestí odzvonilo. Závěsná i přisazená LED svítidla Zuli zajistí světelný komfort ve třídách, kancelářích i nemocnicích bez těchto nešvarů. Svítidla mají přímé či přímo-nepřímé vyzařování, na výběr jsou čtyři délky a z optiky mikropřisma, mřížka i opálový difuzor.

## Technický výkres

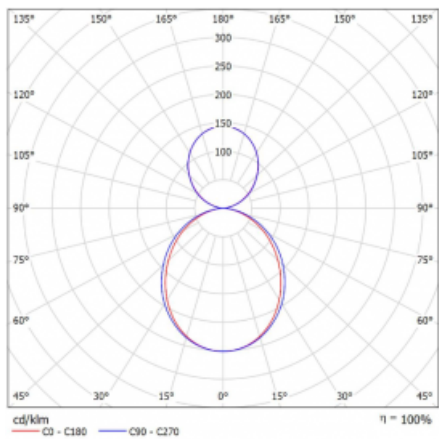


|                                   |                          |
|-----------------------------------|--------------------------|
| Typ montáže                       | Závěsné                  |
| Typ vyzařování                    | Přímo-nepřímé            |
| Tvar svítidla                     | Hranaté                  |
| Barva svítidla                    | Bílá                     |
| Materiál                          | Hliník                   |
| Životnost                         | L80/B20 50 000 hodin     |
| Záruka                            | 5 let                    |
| Popis svítidla                    | Svítidlo závěsné         |
| Rozměry                           | 1425 mm × 125 mm × 50 mm |
| Světelný zdroj                    | LED MODUL                |
| Druh optiky                       | Opálový difuzor          |
| Světelný tok*                     | 6020 lm                  |
| Teplota chromatičnosti            | 4000 K studená bílá      |
| Měrný výkon                       | 141 lm/W                 |
| MacAdam zdroje                    | 2                        |
| Index podání barev                | 80                       |
| UGR max. X=4H<br>Y=8H, ρ=70,50,20 | 20.3                     |
| Příkon svítidla*                  | 42.8 W                   |
| Zapojení svítidla                 | DALI                     |
| Elektrické napětí                 | 220-240V                 |
| Frekvence                         | 50/60Hz                  |

⊥ CE IP 20

\*±10 %

# Křivka



**Ke stažení**[Montážní návod](#)[Fotografie](#)