



Svítidlo

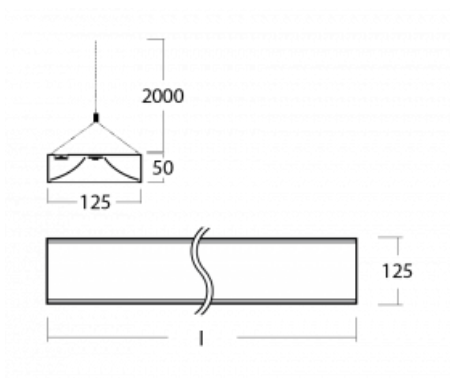
Zuli

121-501K-20GEE/830, S



Pamatujete si ještě na ta hučící a blikající svítidla ze školních tříd? Tak těm už našťestí odzvonilo. Závěsná i přisazená LED svítidla Zuli zajistí světelný komfort ve třídách, kancelářích i nemocnicích bez těchto nešvarů. Svítidla mají přímé či přímo-nepřímé vyzařování, na výběr jsou čtyři délky a z optiky mikroprisma, mřížka i opálový difuzor.

Technický výkres



Typ montáže	Závěsné
Typ vyzařování	Přímo-nepřímé
Tvar svítidla	Hranaté
Barva svítidla	Stříbrná
Materiál	Hliník
Životnost	L80/B20 50 000 hodin
Záruka	60 měsíců
Popis svítidla	Svítidlo závěsné

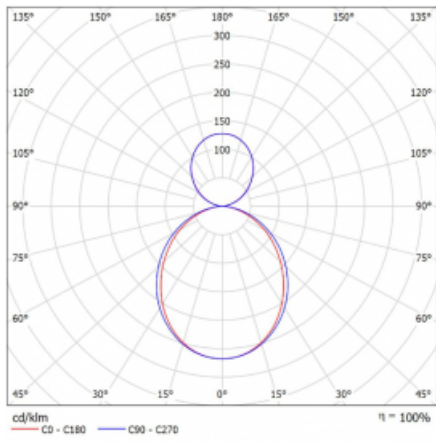
Rozměry	1145 mm × 125 mm × 50 mm
Světelný zdroj	LED MODUL

Druh optiky	Opálový difuzor
Světelný tok*	4320 lm ± 10 %
Teplota chromatičnosti	3000 K teplá bílá
Měrný výkon	135 lm/W
MacAdam zdroje	2
Index podání barev	80
UGR max. X=4H Y=8H, ρ=70,50,20	20.4

Příkon svítidla	32 W ± 10 %
Zapojení svítidla	Předřadník nestmívatelný
Elektrické napětí	220-240V
Frekvence	50/60Hz

⊕ CE IP 20

Křivka



Ke stažení[Montážní návod](#)[Fotografie](#)