



Svítidlo

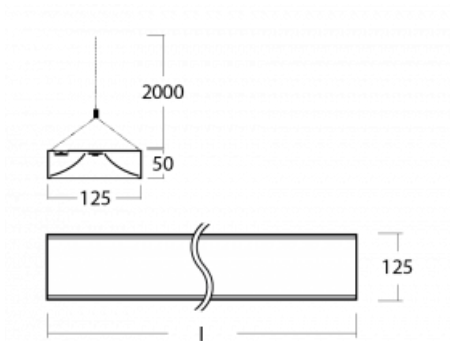
Zuli

121-501I-30GGM/840, S



Pamatujete si ještě na ta hučící a blikající svítidla ze školních tříd? Tak těm už našťestí odzvonilo. Závěsná i přisazená LED svítidla Zuli zajistí světelný komfort ve třídách, kancelářích i nemocnicích bez těchto nešvarů. Svítidla mají přímé či přímo-nepřímé vyzařování, na výběr jsou čtyři délky a z optiky mikroprisma, mřížka i opálový difuzor.

Technický výkres

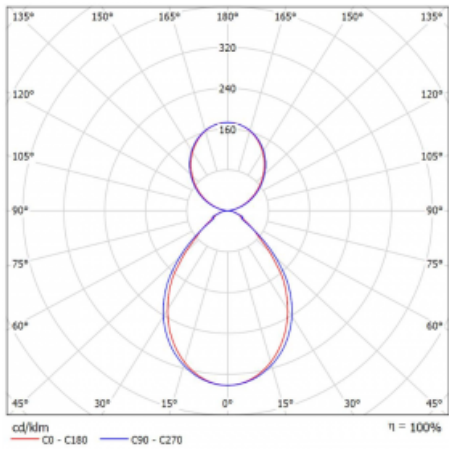


Typ montáže	Závěsné
Typ vyzařování	Přímo-nepřímé
Tvar svítidla	Hranaté
Barva svítidla	Stříbrná
Materiál	Hliník
Životnost	L80/B20 50 000 hodin
Záruka	5 let
Popis svítidla	Svítidlo závěsné
Popis zboží	mikroprizma
Rozměry	1705 mm × 125 mm × 50 mm
Světelný zdroj	LED MODUL
Druh optiky	Mikroprisma
Světelný tok*	7360 lm
Teplota chromatičnosti	4000 K studená bílá
Měrný výkon	125 lm/W
MacAdam zdroje	2
Index podání barev	80
UGR max. X=4H Y=8H, ρ=70,50,20	15.6
Příkon svítidla*	59.1 W
Zapojení svítidla	ON/OFF + 1h nouze
Elektrické napětí	220-240V
Frekvence	50/60Hz

 **CE IP 20**

*±10 %

Křivka



Ke stažení[Montážní návod](#)[Fotografie](#)