



Svítidlo

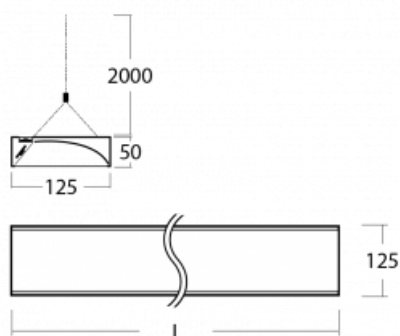
Zuli

121-501D-25GGE/830, B



Pamatujete si ještě na ta hučící a blikající svítidla ze školních tříd? Tak těm už našťestí odzvonilo. Závěsná i přisazená LED svítidla Zuli zajistí světelný komfort ve třídách, kancelářích i nemocnicích bez těchto nešvarů. Svítidla mají přímé či přímo-nepřímé vyzařování, na výběr jsou čtyři délky a z optiky mikropřisma, mřížka i opálový difuzor.

Technický výkres



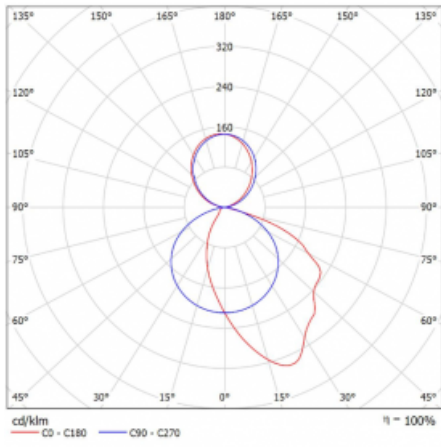
Typ montáže	Závěsné
Typ vyzařování	Přímo-nepřímé
Tvar svítidla	Hranaté
Barva svítidla	Černá
Materiál	Hliník
Životnost	L80/B20 50 000 hodin
Záruka	60 měsíců
Popis svítidla	Svítidlo závěsné
Popis zboží	asymetrický reflektor
Rozměry	1425 mm × 125 mm × 50 mm
Světelný zdroj	LED MODUL

Druh optiky	Asymetrický reflektor
Světelný tok	7180 lm ± 10 %
Teplota chromatičnosti	3000 K teplá bílá
Měrný výkon	107 lm/W
MacAdam zdroje	3
Index podání barev	80

Příkon svítidla	67.4 W ± 10 %
Zapojení svítidla	Předřadník nestmívatelný
Elektrické napětí	220-240V
Frekvence	50/60Hz

  IP 20

Křivka



Ke stažení[Montážní návod](#)[Fotografie](#)