



Svítidlo

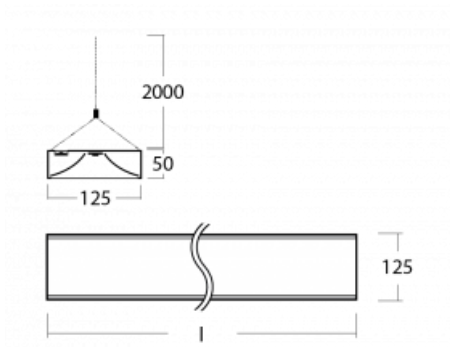
Zuli

121-500K-40GEE/840, S



Pamatujete si ještě na ta hučící a blikající svítidla ze školních tříd? Tak těm už naštěstí odzvonilo. Závěsná i přisazená LED svítidla Zuli zajistí světelný komfort ve třídách, kancelářích i nemocnicích bez těchto nešvarů. Svítidla mají přímé či přímo-nepřímé vyzařování, na výběr jsou čtyři délky a z optiky mikropřisma, mřížka i opálový difuzor.

Technický výkres



| | |
|------------------------|--------------------------|
| Typ montáže | Závěsné |
| Typ vyzařování | Přímé |
| Barva svítidla | Stříbrná |
| Materiál | Hliník |
| Životnost | L80/B20 50 000 hodin |
| Záruka | 60 měsíců |
| Popis svítidla | Svítidlo závěsné |
| Rozměry | 2265 mm × 125 mm × 50 mm |
| Světelný zdroj | LED MODUL |
| Druh optiky | Opálový difuzor |
| Světelný tok* | 6280 lm ± 10 % |
| Teplota chromatičnosti | 4000 K studená bílá |
| Měrný výkon | 147 lm/W |
| MacAdam zdroje | 2 |
| Index podání barev | 80 |
| Příkon svítidla | 42.8 W ± 10 % |
| Zapojení svítidla | Předřadník nestmívatelný |
| Elektrické napětí | 220-240V |
| Frekvence | 50/60Hz |

⊕ CE IP 20

Ke stažení[Montážní návod](#)[Fotografie](#)