



Svítidlo

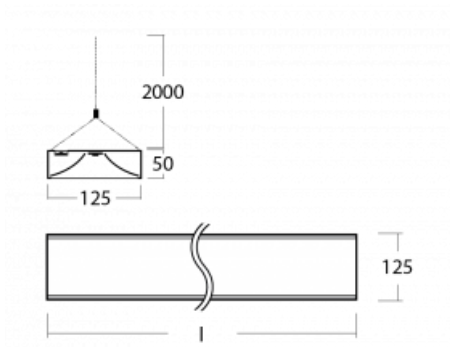
Zuli

121-500K-30GGE/830, W



Pamatujete si ještě na ta hučící a blikající svítidla ze školních tříd? Tak těm už naštěstí odzvonilo. Závěsná i přisazená LED svítidla Zuli zajistí světelný komfort ve třídách, kancelářích i nemocnicích bez těchto nešvarů. Svítidla mají přímé či přímo-nepřímé vyzařování, na výběr jsou čtyři délky a z optiky mikropřisma, mřížka i opálový difuzor.

Technický výkres



Typ montáže	Závěsné
Typ vyzařování	Přímé
Barva svítidla	Bílá
Materiál	Hliník
Životnost	L80/B20 50 000 hodin
Záruka	5 let
Popis svítidla	Svítidlo závěsné
Rozměry	1705 mm × 125 mm × 50 mm
Světelný zdroj	LED MODUL
Druh optiky	Opálový difuzor
Světelný tok*	6160 lm
Teplota chromatičnosti	3000 K teplá bílá
Měrný výkon	131 lm/W
MacAdam zdroje	2
Index podání barev	80
Příkon svítidla*	46.9 W
Zapojení svítidla	ON/OFF
Elektrické napětí	220-240V
Frekvence	50/60Hz

⊕ CE IP 20

*±10 %

Ke stažení

Montážní návod



Fotografie

