



## Svítidlo

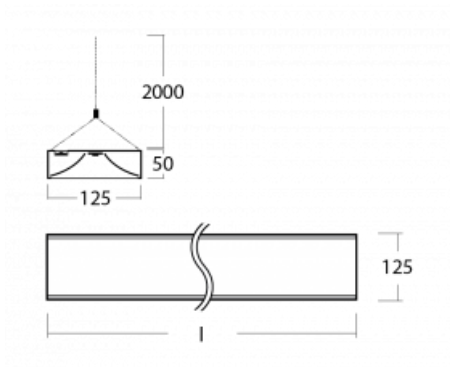
# Zuli

121-500K-30GGE/830, S



Pamatujete si ještě na ta hučící a blikající svítidla ze školních tříd? Tak těm už našťestí odzvonilo. Závěsná i přisazená LED svítidla Zuli zajistí světelný komfort ve třídách, kancelářích i nemocnicích bez těchto nešvarů. Svítidla mají přímé či přímo-nepřímé vyzařování, na výběr jsou čtyři délky a z optiky mikropřisma, mřížka i opálový difuzor.

## Technický výkres



|                        |                          |
|------------------------|--------------------------|
| Typ montáže            | Závěsné                  |
| Typ vyzařování         | Přímé                    |
| Barva svítidla         | Stříbrná                 |
| Materiál               | Hliník                   |
| Životnost              | L80/B20 50 000 hodin     |
| Záruka                 | 5 let                    |
| Popis svítidla         | Svítidlo závěsné         |
| Rozměry                | 1705 mm × 125 mm × 50 mm |
| Světelný zdroj         | LED MODUL                |
| Druh optiky            | Opálový difuzor          |
| Světelný tok*          | 6160 lm                  |
| Teplota chromatičnosti | 3000 K teplá bílá        |
| Měrný výkon            | 131 lm/W                 |
| MacAdam zdroje         | 2                        |
| Index podání barev     | 80                       |
| Příkon svítidla*       | 46.9 W                   |
| Zapojení svítidla      | ON/OFF                   |
| Elektrické napětí      | 220-240V                 |
| Frekvence              | 50/60Hz                  |

⊕ CE IP 20

\*±10 %

**Ke stažení**[Montážní návod](#)[Fotografie](#)