



Svítidlo

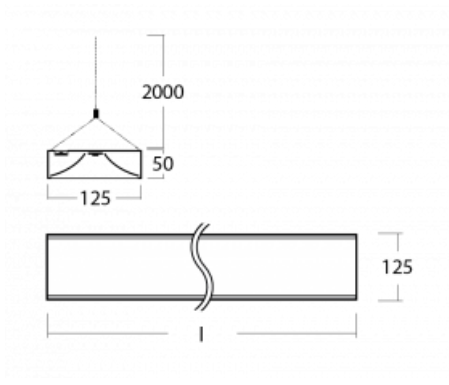
Zuli

121-500K-25GGE/840, W



Pamatujete si ještě na ta hučící a blikající svítidla ze školních tříd? Tak těm už našťestí odzvonilo. Závěsná i přisazená LED svítidla Zuli zajistí světelný komfort ve třídách, kancelářích i nemocnicích bez těchto nešvarů. Svítidla mají přímé či přímo-nepřímé vyzařování, na výběr jsou čtyři délky a z optiky mikroprisma, mřížka i opálový difuzor.

Technický výkres



Typ montáže	Závěsné
Typ vyzařování	Přímé
Tvar svítidla	Hranaté
Barva svítidla	Bílá
Materiál	Hliník
Životnost	L80/B20 50 000 hodin
Záruka	60 měsíců
Popis svítidla	Svítidlo závěsné
Rozměry	1425 mm × 125 mm × 50 mm
Hmotnost	3.8 kg
Světelný zdroj	LED MODUL
Druh optiky	Opálový difuzor
Světelný tok*	5390 lm ± 10 %
Teplota chromatičnosti	4000 K studená bílá
Měrný výkon	138 lm/W
MacAdam zdroje	2
Index podání barev	80
UGR max. X=4H Y=8H, ρ=70,50,20	24.2
Příkon svítidla	39.1 W ± 10 %
Zapojení svítidla	Předřadník nestmívatelný
Elektrické napětí	220-240V
Frekvence	50/60Hz

 **CE** IP 20

Křivka



Ke stažení[Montážní návod](#)[Fotografie](#)