



## Svítidlo

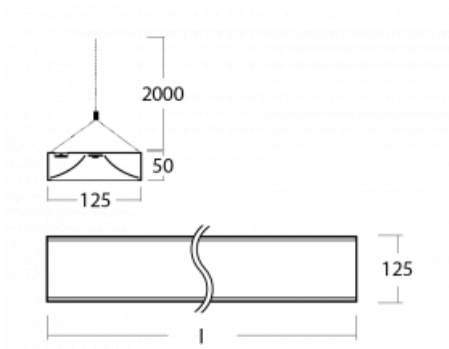
# Zuli

121-500K-25GEM/840, W



Pamatujete si ještě na ta hučící a blikající svítidla ze školních tříd? Tak těm už našťestí odzvonilo. Závěsná i přisazená LED svítidla Zuli zajistí světelný komfort ve třídách, kancelářích i nemocnicích bez těchto nešvarů. Svítidla mají přímé či přímo-nepřímé vyzařování, na výběr jsou čtyři délky a z optiky mikropřisma, mřížka i opálový difuzor.

## Technický výkres



Typ montáže	Závěsné
Typ vyzařování	Přímé
Tvar svítidla	Hranaté
Barva svítidla	Bílá
Materiál	Hliník
Životnost	L80/B20 50 000 hodin
Záruka	60 měsíců
Popis svítidla	Svítidlo závěsné

Rozměry	1425 mm × 125 mm × 50 mm
Světelný zdroj	LED MODUL

Druh optiky	Opálový difuzor
-------------	-----------------

Světelný tok*	3920 lm ± 10 %
---------------	----------------

Teplota chromatičnosti	4000 K studená bílá
------------------------	---------------------

Měrný výkon	146 lm/W
-------------	----------

MacAdam zdroje	2
----------------	---

Index podání barev	80
--------------------	----

UGR max. X=4H Y=8H, ρ=70,50,20	23
-----------------------------------	----

Příkon svítidla	26.8 W ± 10 %
-----------------	---------------

Zapojení svítidla	Elektronický předřadník nestmívatelný s 1h nouzí
-------------------	--

Elektrické napětí	220-240V
-------------------	----------

Frekvence	50/60Hz
-----------	---------

⊕ CE IP 20

# Křivka



**Ke stažení**[Montážní návod](#)[Fotografie](#)