

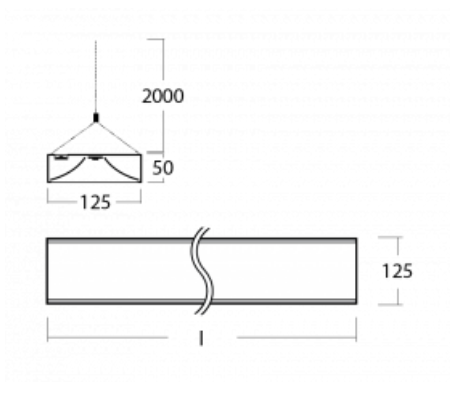

**Svítidlo**

# Zuli

121-500K-20GGE/840, S



Pamatujete si ještě na ta hučící a blikající svítidla ze školních tříd? Tak těm už naštěstí odzvonilo. Závěsná i přisazená LED svítidla Zuli zajistí světelný komfort ve třídách, kancelářích i nemocnicích bez těchto nešvarů. Svítidla mají přímé či přímo-nepřímé vyzařování, na výběr jsou čtyři délky a z optiky mikroprisma, mřížka i opálový difuzor.

**Technický výkres**


Typ montáže	Závěsné
Typ vyzařování	Přímé
Tvar svítidla	Hranaté
Barva svítidla	Stříbrná
Materiál	Hliník
Životnost	L80/B20 50 000 hodin
Záruka	60 měsíců
Popis svítidla	Svítidlo závěsné
Rozměry	1145 mm × 125 mm × 50 mm
Hmotnost	3.1 kg
Světelný zdroj	LED MODUL
Druh optiky	Opálový difuzor
Světelný tok*	4310 lm ± 10 %
Teplota chromatičnosti	4000 K studená bílá
Měrný výkon	139 lm/W
MacAdam zdroje	2
Index podání barev	80
UGR max. X=4H Y=8H, ρ=70,50,20	24.2
Příkon svítidla	31.1 W ± 10 %
Zapojení svítidla	Předradník nestmívatelný
Elektrické napětí	220-240V
Frekvence	50/60Hz



# Křivka



**Ke stažení**

Montážní návod



Fotografie

