



## Svítidlo

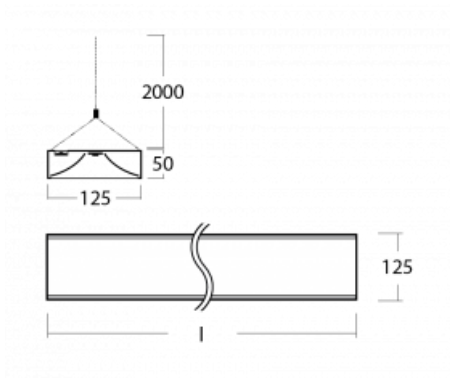
# Zuli

121-500I-40GGD/830, S



Pamatujete si ještě na ta hučící a blikající svítidla ze školních tříd? Tak těm už našťestí odzvonilo. Závěsná i přisazená LED svítidla Zuli zajistí světelný komfort ve třídách, kancelářích i nemocnicích bez těchto nešvarů. Svítidla mají přímé či přímo-nepřímé vyzařování, na výběr jsou čtyři délky a z optiky mikroprisma, mřížka i opálový difuzor.

## Technický výkres



|                                   |                          |
|-----------------------------------|--------------------------|
| Typ montáže                       | Závěsné                  |
| Typ vyzařování                    | Přímé                    |
| Tvar svítidla                     | Hranaté                  |
| Barva svítidla                    | Stříbrná                 |
| Materiál                          | Hliník                   |
| Životnost                         | L80/B20 50 000 hodin     |
| Záruka                            | 60 měsíců                |
| Popis svítidla                    | Svítidlo závěsné         |
| Popis zboží                       | mikroprizma office       |
| Rozměry                           | 2265 mm × 125 mm × 50 mm |
| Světelný zdroj                    | LED MODUL                |
| Druh optiky                       | Mikroprizma              |
| Světelný tok*                     | 5410 lm ± 10 %           |
| Teplota chromatičnosti            | 3000 K teplá bílá        |
| Měrný výkon                       | 114 lm/W                 |
| MacAdam zdroje                    | 2                        |
| Index podání barev                | 80                       |
| UGR max. X=4H<br>Y=8H, ρ=70,50,20 | 18.7                     |
| Příkon svítidla                   | 47.3 W ± 10 %            |
| Zapojení svítidla                 | Stmívatelné DALI         |
| Elektrické napětí                 | 220-240V                 |
| Frekvence                         | 50/60Hz                  |

 **CE** IP 20

**Ke stažení**[Montážní návod](#)[Fotografie](#)