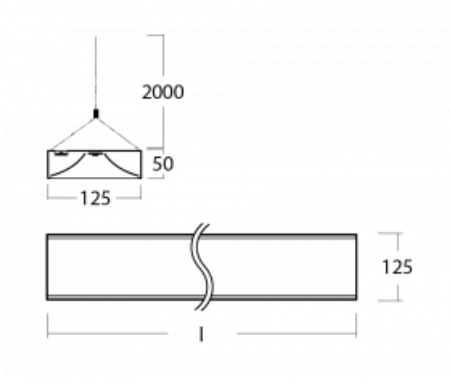



**Svítidlo**

# Zuli

**121-500I-25GED/830, S**


Pamatujete si ještě na ta hučící a blikající svítidla ze školních tříd? Tak těm už našťestí odzvonilo. Závěsná i přisazená LED svítidla Zuli zajistí světelný komfort ve třídách, kancelářích i nemocnicích bez těchto nešvarů. Svítidla mají přímé či přímo-nepřímé vyzařování, na výběr jsou čtyři délky a z optiky mikroprisma, mřížka i opálový difuzor.

**Technický výkres**


Typ montáže	Závěsné
Typ vyzařování	Přímé
Tvar svítidla	Hranaté
Barva svítidla	Stříbrná
Materiál	Hliník
Životnost	L80/B20 50 000 hodin
Záruka	5 let
Popis svítidla	Svítidlo závěsné
Popis zboží	mikroprizma office
Rozměry	1425 mm × 125 mm × 50 mm
Světelný zdroj	LED MODUL
Druh optiky	Mikroprizma
Světelný tok*	2190 lm
Teplota chromatičnosti	3000 K teplá bílá
Měrný výkon	120 lm/W
MacAdam zdroje	2
Index podání barev	80
UGR max. X=4H Y=8H, ρ=70,50,20	17.2
Příkon svítidla*	18.2 W
Zapojení svítidla	DALI
Elektrické napětí	220-240V
Frekvence	50/60Hz


**CE IP 20**

\*±10 %

# Křivka



**Ke stažení**

Montážní návod



Fotografie

