



Svítidlo

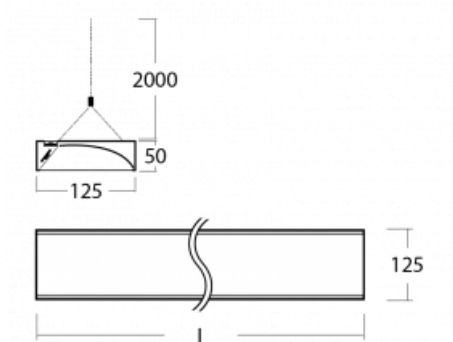
Zuli

121-500D-25GEE/830, S



Pamatujete si ještě na ta hučící a blikající svítidla ze školních tříd? Tak těm už našťestí odzvonilo. Závěsná i přisazená LED svítidla Zuli zajistí světelný komfort ve třídách, kancelářích i nemocnicích bez těchto nešvarů. Svítidla mají přímé či přímo-nepřímé vyzařování, na výběr jsou čtyři délky a z optiky mikropřisma, mřížka i opálový difuzor.

Technický výkres



Typ montáže	Závěsné
Typ vyzařování	Přímé
Tvar svítidla	Hranaté
Barva svítidla	Stříbrná
Materiál	Hliník
Životnost	L80/B20 50 000 hodin
Záruka	5 let
Popis svítidla	Svítidlo závěsné
Popis zboží	asymetrický reflektor
Rozměry	1425 mm × 125 mm × 50 mm
Hmotnost	4.4 kg
Světelný zdroj	LED MODUL
Druh optiky	Asymetrický reflektor
Světelný tok*	3390 lm
Teplota chromatičnosti	3000 K teplá bílá
Měrný výkon	113 lm/W
MacAdam zdroje	3
Index podání barev	80
Příkon svítidla*	30.1 W
Zapojení svítidla	ON/OFF
Elektrické napětí	220-240V
Frekvence	50/60Hz

 **CE** IP 20

*±10 %

Křivka



Ke stažení

Montážní návod



Fotografie

