



Svítidlo

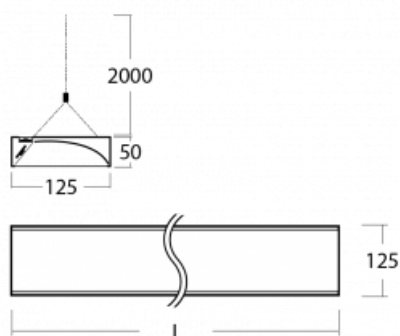
Zuli

121-500D-20GED/840, B



Pamatujete si ještě na ta hučící a blikající svítidla ze školních tříd? Tak těm už našťestí odzvonilo. Závěsná i přisazená LED svítidla Zuli zajistí světelný komfort ve třídách, kancelářích i nemocnicích bez těchto nešvarů. Svítidla mají přímé či přímo-nepřímé vyzařování, na výběr jsou čtyři délky a z optiky mikroprisma, mřížka i opalový difuzor.

Technický výkres



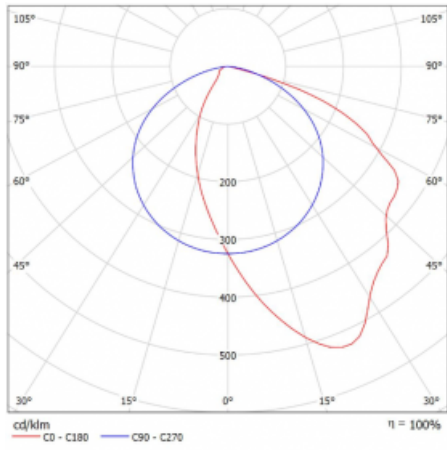
| | |
|----------------|--------------------------|
| Typ montáže | Závěsné |
| Typ vyzařování | Přímé |
| Tvar svítidla | Hranaté |
| Barva svítidla | Černá |
| Materiál | Hliník |
| Životnost | L80/B20 50 000 hodin |
| Záruka | 60 měsíců |
| Popis svítidla | Svítidlo závěsné |
| Popis zboží | asymetrický reflektor |
| Rozměry | 1145 mm × 125 mm × 50 mm |
| Světelný zdroj | LED MODUL |

| | |
|------------------------|-----------------------|
| Druh optiky | Asymetrický reflektor |
| Světelný tok* | 2850 lm ± 10 % |
| Teplota chromatičnosti | 4000 K studená bílá |
| Měrný výkon | 118 lm/W |
| MacAdam zdroje | 3 |
| Index podání barev | 80 |

| | |
|-------------------|------------------|
| Příkon svítidla | 24.1 W ± 10 % |
| Zapojení svítidla | Stmívatelné DALI |
| Elektrické napětí | 220-240V |
| Frekvence | 50/60Hz |

  IP 20

Křivka



Ke stažení[Montážní návod](#)[Fotografie](#)